

## Читайте в следующих номерах

Зарядное устройство века  
грядущего

Поиск неисправностей в  
коллекторных  
электродвигателях

Светодиодный индикатор  
напряжения сети



№4 (16) апрель 2001

Ежемесячный научно-популярный журнал  
Совместное издание с Научно-техническим  
обществом радиотехники, электроники и  
связи Украины

Регистрационный КВ, №3858, 10.12.99 г.

Учредитель - ДП «Издательство  
Радиоаматор»

Издается с января 2000 г.

Издательство «Радиоаматор»

Директор Г.А.Ульченко.

Главный редактор

О.Н.Партала.

Редакционная коллегия

(redactor@sea.com.ua)

П.В.Афанасьев

З.В.Божко (зам. гл. редактора)

Н.П.Горейко

А.В.Кравченко

В.А.Кучеренко

Н.В.Михеев

В.С.Самелюк

Э.А.Салахов

П.Н.Федоров

Компьютерный дизайн

А.И.Поночовный (san@sea.com.ua)

Технический директор

Т.П.Соколова, тел.271-96-49

Редактор Н.М.Корнильева

Отдел рекламы С.В.Латыш,

тел.276-11-26, E-mail: lat@sea.com.ua

Коммерческий директор

(отдел подписки и реализации)

В.В.Моторный, т.276-11-26, 271-44-97

E-mail: val@sea.com.ua

Платежные реквизиты:

получатель ДП-издательство

«Радиоаматор», код 22890000,

р/с 26000301361393 в Зализничном

отд. Укрпромбанк г. Киева,

МФО 322153

Адрес редакции:

Украина, Киев,

ул. Соломенская, 3, к. 803

для писем:

а/я 807, 03110, Киев-110

тел. (044) 271-41-71

факс (044) 276-11-26

E-mail: elektrik@sea.com.ua

http : // www.sea.com.ua/ra

## СОДЕРЖАНИЕ

### ИСТОЧНИКИ ПИТАНИЯ

- 3 Преобразователь постоянного напряжения 12 В аккумулятора в переменное  
напряжение 220 В 50 Гц ..... А.Н.Маньковский  
5 Сетевой блок питания для плеера ..... О.Г.Рашитов

### ЭЛЕКТРОСВАРКА

- 6 Четвертьволновая электросварка ..... Ю.П.Саража

### ЭЛЕКТРОШКОЛА

- 9 Беседы по электротехнике. Электричество - от простого к сложному ..... А.Л.Кульский  
10 Для поступающих в вузы

### ПОТРЕБИТЕЛИ ТОКА

- 11 Ремонт электроприводного комплекта швейной машины "Чайка-132 М" ..... І.Я.Іванчук  
11 По следам наших публикаций  
12 Схема управления шаговым двигателем часов ..... В.В.Черленевский

### СПРАВОЧНЫЙ ЛИСТ

- 14 Лабораторные источники питания постоянного тока  
15 Кабельный локатор и приборы для сортировки проводов фирмы Ch.Beha.Gmbh,  
измеритель емкости и индуктивности HM8018  
16 Цифровые мультиметры Mastech  
18 Микросхема для управления электронными балластами люминесцентных ламп IR21571  
фирмы International Rectifier

### НЕТРАДИЦИОННЫЕ ИСТОЧНИКИ

- 20 Биоэнергетика ..... Ю.Бородатый  
21 Биомасса: чистая энергия для будущего

### ЗАРЯД-РАЗРЯД

- 22 Зарядное устройство века грядущего ..... Н.П.Горейко

### ОСВЕЩЕНИЕ

- 23 Люминесцентные лампы и их характеристики ..... С.И.Паламаренко  
26 Переходник для ламп ..... Г.А.Бурда

### АВТО-МОТО

- 25 Дайджест по автомобильной электронике

### ПАТЕНТНЫЙ ФОНД

- 27 Интересные устройства из мирового патентного фонда

### ДЛЯ ЛЮБОЗНАТЕЛЬНЫХ

- 28 Изменение удельного сопротивления металлов при введении примесей  
29 Электрическая лампа накаливания

### СТРАНИЧКА ЮМОРА

- 29 Энергетические фантазии  
30 Как поймать успех? ..... Л.Алешников

### ЭЛЕКТРОНОВОСТИ

- 10 Новости  
31 Чарльз Протеус Штейнмец  
31 Конференция "Украина: энергетический узел Европы"  
32 Книга-почтой

Подписано к печати 06.04.2001 г. Формат 60x84/8. Печать  
офсетная. Бумага газетная. Зак.0161104. Цена дог. Тираж 2100 экз.  
Отпечатано с компьютерного набора на комбинате печати из-  
дательства «Преса України», 03047, Киев - 047, пр. Победы, 50  
При перепечатке материалов ссылка на «РА-Электрик» обяза-  
тельна.

За содержание рекламы и объявлений редакция ответственно-  
сти не несет.

Ответственность за содержание статьи, правильность выбора  
и обоснованность технических решений несет автор.

Для получения совета редакции по интересующему вопросу  
вкладывайте оплаченный конверт с обратным адресом.



## **Зоя Вадимовна Божко**

Издательство "Радіоаматор" с прискорбием сообщает, что 2 апреля 2001 года скоропостижно скончалась заместитель директора издательства БОЖКО Зоя Вадимовна. Руководство издательства "Радіоаматор", Правление Научно-технического общества радиотехники, электроники и связи Украины, сотрудники и коллеги Зои Вадимовны выражают свои глубокие соболезнования родным и близким покойной и скорбят вместе с ними.

Зоя Вадимовна Божко прошла долгий трудовой путь, который был отмечен ее старательностью, исключительным трудолюбием и высоким профессионализмом. Более 20 лет Зоя Вадимовна возглавляла редакцию литературы по энергетике, электронике, кибернетике и связи издательства "Техника" и поставила дело на такой уровень, что книги по радиоэлектронике киевского издания считались в Союзе самыми дефицитными. За свой труд она регулярно поощрялась руководством издательства, награждена орденом "Знак Почета" в 1986 году, медалями "Ветеран труда", "В память 1500-летия Киева".

Зоя Вадимовна была энтузиастом своего дела, посвящала ему и рабочее время, и свой досуг. С присущей ей энергией она вдохновляла многочисленных авторов, которые публиковались в издательстве "Техника", а затем и в издательстве "Радіоаматор", на издание интересных и познавательных книг, наверное, не найдется в Украине автора книг по радиоэлектронике, с которым бы не работала Зоя Вадимовна. Она умела найти общий язык и с сотрудниками, и с начальством, и с авторами книг и журналов и с представителями общественных организаций, министерств и ведомств. Для каждого у нее было припасено доброе слово, каждому она могла помочь и словом, и делом.

Последние годы жизни Зоя Вадимовна работала в издательстве "Радіоаматор", стояла у истоков зарождения популярного ныне журнала "Радіоаматор", была его главным редактором в течение двух лет. Работая заместителем директора издательства, Зоя Вадимовна постоянно работала над организацией работы редакций трех журналов, была связующим звеном между подразделениями издательства, отдавала все свои силы налаживанию процесса выпуска книг и журналов на уровне современных требований. Как оказалось, силы были на исходе...

Внезапная смерть вырвала Зою Вадимовну из наших рядов, но память о ней, о том хорошем, что мы пережили вместе с ней за годы совместного труда, о ее душевных качествах будет жить в наших сердцах.

***Коллектив издательства "Радіоаматор"  
Правление НТО РЭС Украины***

# ПРЕОБРАЗОВАТЕЛЬ ПОСТОЯННОГО НАПРЯЖЕНИЯ 12 В АККУМУЛЯТОРА В ПЕРЕМЕННОЕ НАПРЯЖЕНИЕ 220 В 50 Гц

А.Н.Маньковский, г.Селидово, Донецкая обл.

В литературе описано множество преобразователей напряжения, но практически все они имеют серьезные недостатки. Мною спроектирован преобразователь, лишенный этих недостатков. При этом я исходил из таких критериев:

1. Максимальная мощность, отдаваемая на нагрузку, должна быть не менее 1 кВт. Данное условие заставило отказаться от мощных транзисторов в силовой части (которые являются "больным местом" в преобразователях мощности 100-300 Вт) и применить мощные триисторы.

2. Близкая к синусоидальной форма выходного напряжения на выходе преобразователя достигается подбором емкости конденсатора, подключенного параллельно нагрузке или применением в силовой части инверторов тока.

3. Устранение "сквозных" токов. Данная проблема очень актуальна и заключается в том, что время включения транзистора или триистора меньше времени выключения, т.е. один прибор включается и подает ток в первичную обмотку трансформатора, а второй, который уже должен быть выключен в этот момент, также подает

ток в обмотку. Эту проблему я решил, уменьшив длительность управляющих импульсов на время, достаточное для полного закрытия триистора.

4. Автоматическое выключение устройства при глубокой разрядке аккумулятора достигается применением порогового устройства.

5. Автоматическое включение преобразователя при пропадании электроэнергии и зарядка аккумулятора (с отключением от зарядного устройства) при наличии напряжения в сети обеспечены применением схемы на реле и автоматического зарядного устройства.

Функциональная схема преобразователя показана на **рис. 1**. При наличии сетевого напряжения 220 В нагрузка подключена к сети, а аккумулятор - к зарядному устройству. При пропадании напряжения сети подается напряжение 12 В аккумулятора на преобразователь напряжения и к нему подключается нагрузка. Все эти операции выполняет устройство переключения, в состав которого входит автоматическое зарядное устройство.

Задающий генератор (ЗГ) вырабатывает пр-

моугольные импульсы длительностью 10 мс частотой 50 Гц. С выходов ЗГ импульсы поступают на линию задержки (ЛЗ) и одновибратор. ЛЗ служит для того, чтобы уровень лог."1" пришел на схему совпадения на 1 мкс позже, чем импульс с одновибратора. Длительность импульса одновибратора вычитается от длительности импульса ЗГ и должна быть больше длительности запирающего применяемых триисторов. Выходной формирователь импульсов (ВФ) выдает управляющие импульсы на управляющие электроды триисторов силовой части (СЧ).

Принципиальная схема системы управления силовой частью преобразователя напряжения показана на **рис. 2**, а диаграммы напряжений в характерных точках - на **рис. 3**.

ЗГ выполнен на элементах И-НЕ DD1.1, DD1.2. Частота импульсов на его выходе выставляется с помощью частотомера подбором резистора R1. Импульсы частоты 50 Гц поступают через ЛЗ на интегрирующей цепочке R2C2 на вход DD1.4. Время задержки импульса примерно 1 мкс. На вход 13 DD1.4 поступают импульсы одновибратора DD2.1, запускающими импульсами которого являются положительные перепады напряжения импульсов ЗГ. Длительность импульсов одновибратора определяется элементами R3C3. Линия задержки применена для того, чтобы положительный перепад напряжения импульса ЗГ пришел на вход 12 DD1.4 позже, чем появится отрицательный перепад напряжения импульса одновибратора на входе 13 DD1.4, и не было отрицательного всплеска импульса на базе транзистора VT1 длительностью, равной времени срабатывания триггера DD2.1. Длительность импульсов одновибратора выбрана равной примерно 20 мкс из расчета надежного закрывания триисторов силовой ча-

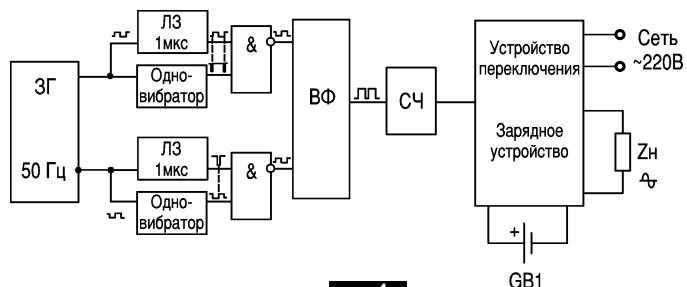


рис. 1

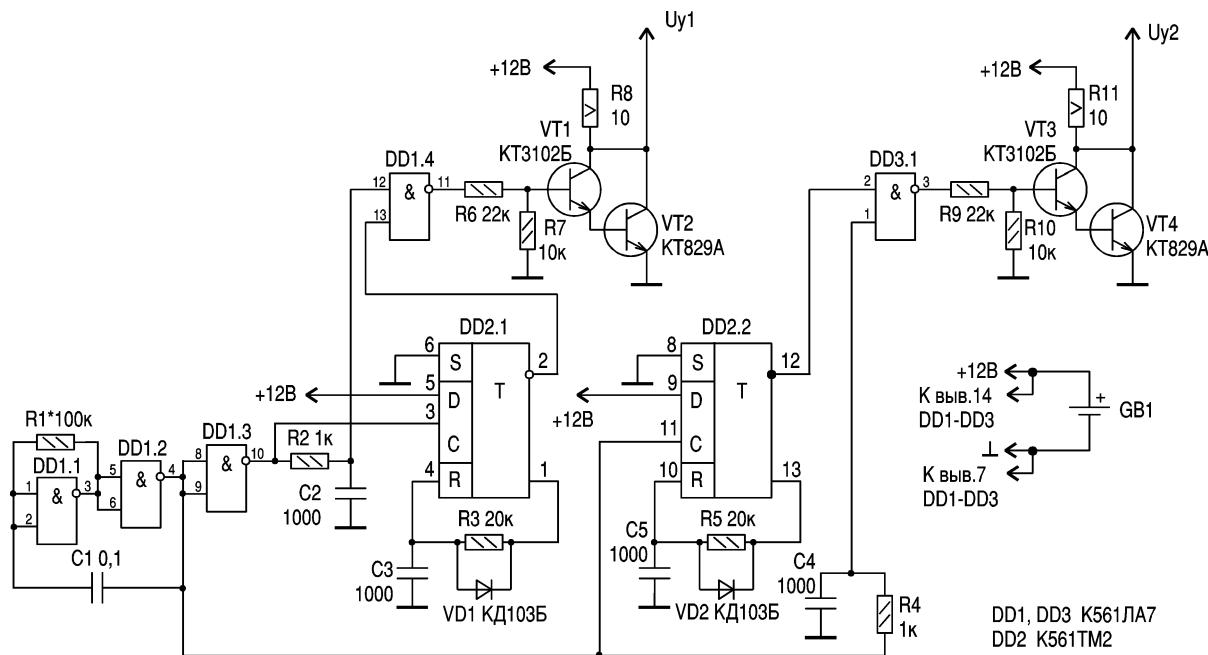


рис. 2

DD1, DD3 K561ЛА7  
DD2 K561ТМ2

сти типа ТЧ125, время включения которых равно 6 мкс. При применении других типов транзисторов необходимо пересчитать номиналы R3 и C3. С коллектора транзистора VT2 снимается управляющий положительный импульс длительностью 9,98 мкс. Аналогично вырабатывается импульс  $U_{y2}$ , находящийся в противофазе с импульсом  $U_{y1}$ . Мощность и номинал резисторов R8 и R9 выбирают в соответствии с типом применяемых транзисторов:  $R9 = R8 < 12 B/I_{откр}$ ,  $P_{R8} = P_{R9} = 144/R8 = 144/R9$ .

Если в преобразователе напряжения исполь-

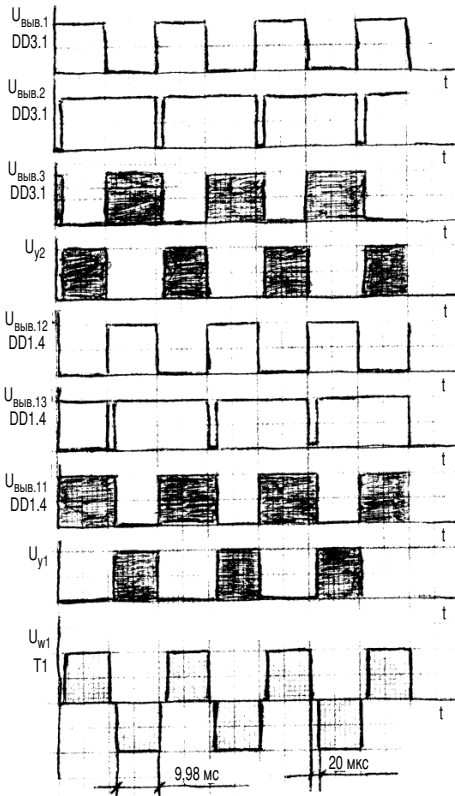


рис.3

зовать несколько последовательно включенных аккумуляторов, то значительно уменьшатся габариты трансформатора T1, и для получения требуемой мощности на нагрузку можно подобрать транзисторы с меньшим током.

Схемное решение силовой части преобразователя наиболее просто можно решить, применив мощные запираемые тиристоры (рис.4). Нагрузкой инвертора служит первичная обмотка трансформатора T1. Нагрузка 220 В подключается ко вторичной обмотке трансформатора. Трансформатор рассчитывают по методике, неоднократно публиковавшейся в учебной литературе. Параллельно нагрузке подключают конденсатор для получения формы напряжения, близкой к синусоидальной. Его емкость зависит от нагрузки, ее определяют экспериментально.

При наличии управляющего импульса  $U_{y1}$  включены тиристоры VS1 и VS4 и выключены VS2 и VS3. Обмотка трансформатора w1 подключается левым концом к положительной шине питания, а правым - к отрицательной, и ток  $i_n$  течет, как указано на рис.4. При отсутствии  $U_{y1}$  и наличии  $U_{y2}$  VS1 и VS4 выключены, напряжение и ток обмотки w1 изменяют направление.

При запираии VS1 и VS4 в момент  $t_2$ , несмотря на поступление запирающего импульса на VS2 и VS3, ток нагрузки  $i_n$  из-за присутствия индуктивности  $L_n$  будет стремиться сохранить свое направление. Для того чтобы после запираии VS1 и VS4 открыть путь току нагрузки, тиристоры зашунтированы диодами VD10 - VD40. Поэтому ток нагрузки  $i_n$  при  $t_2 < t_3$  протекает через VD20 и VD30 и возвращает часть энергии, запасенной в индуктивности, обратно в источник E. Аналогично на интервале  $t_0 < t_1$ , т.е. после запираии VS2 и VS3 ток нагрузки протекает через VD10 и VD40.

Более сложным схемным решением построения силовой части преобразователя является применение инвертора тока, показанного на рис.5. Инверторы тока с индуктивно-тиристорным регулятором широко используются в про-

мышленности, например, в агрегатах бесперебойного питания, мощность их достигает сотен киловатт. Форма выходного напряжения близка к синусоидальной, что позволяет использовать их без фильтров на стороне переменного тока.

Из-за большой индуктивности сглаживающего дросселя  $L_d$  ток инвертора  $i_d$  (ток источника E) можно считать идеально сглаженным. Положительным импульсом  $U_{y1}$  открываются тиристоры VS1 и VS4, положительным импульсом  $U_{y2}$  - тиристоры VS2 и VS3. Входной ток инвертора  $i_d$  благодаря периодическому переключению, осуществляемому тиристорами, превращается в диагонали моста в переменный ток прямоугольной формы. Конденсатор  $C_k$  - коммутационный. Он служит для создания запирающего напряжения на транзисторах.

Для устранения сильной зависимости напряжения на нагрузке от величины нагрузки применен регулируемый преобразователь переменного напряжения с индуктивной нагрузкой (элементы VS5, L). Потребляемый им ток имеет 1-ю гармонику, фазовый сдвиг которой относительно напряжения всегда равен  $\pi/2$ . Амплитуда 1-й гармоники тока зависит от угла управления  $\alpha$ , который равен фазовому сдвигу управляющих импульсов на VS5 относительно момента смены напряжения  $U_n$ . Поэтому данная схема преобразователя напряжения рассматривается как управляемая индуктивность. Регулируя  $i_L$  изменением угла  $\alpha$  с помощью схемы управления, необходимо установить такой же ток  $i_L$ , при котором угол сдвига  $\beta$  между током  $i_n$  и напряжением  $U_n$  оставался неизменным, тогда напряжение на нагрузке будет постоянным при изменении тока нагрузки.

Формулы для расчета  $C_k$ ,  $L_d$ , L. Для нормальной коммутации угол сдвига  $\beta$  между напряжением и током должен быть  $\beta \geq \omega t_{выкл}$ , где  $\omega = 2\pi f = 314 \text{ с}^{-1}$  угловая частота;  $t_{выкл}$  - время выключения тиристора;  $\text{tg}\beta = b_c / (y_n \cos\phi_n - \text{tg}\phi_n)$ , где  $b_c = \omega C$  модуль проводимости конденсатора  $C_k$ ;  $y_n = 1/z_n$  модуль проводимости нагрузки.

Активная мощность нагрузки  $P_n = E i_d = U_n i_n \cos\phi$ .

Реактивная мощность конденсатора

$$Q_c = U_n^2 \omega C_k$$

Реактивная мощность нагрузки

$$Q_n = P_n \text{tg}\phi_n$$

Реактивная мощность, потребляемая инвертором  $Q_{ин} = Q_c - Q_n$ .

Напряжение на нагрузке  $U_n = 0,35\pi E [1 + (\omega C_k / y_n \cos\phi_n - \text{tg}\phi_n)^2]^{1/2}$ .

$$E_m \text{ } C_k = P_n (\text{tg}\beta + \text{tg}\phi_n) / \omega U_n^2$$

Индуктивность дросселя  $L_d \geq \{E [1 - \cos(\beta + \pi/6)] \cos\phi\} / 72 i_P \cos\beta$ , если  $\beta < \pi/6$ .

$$L_d \geq E^2 \sin^2 \beta / 144 i_P \cos^2 \beta$$
, если  $\beta \geq \pi/6$ ;

Индуктивная нагрузка  $L \geq 1,4 U_n \sin(\alpha - \pi/2) / \omega i_L \geq 1,4 U_n \omega i_L$ , где  $\alpha$  - угол управления симистором VS5,

$i_L = I_{w_{макс}} \sin(\alpha - \pi/2)$ . По току  $i_L$  выбирают также симистор VS5.

(Продолжение следует)

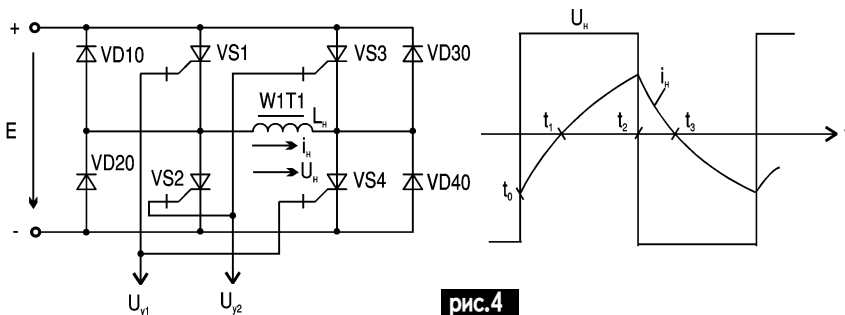


рис.4

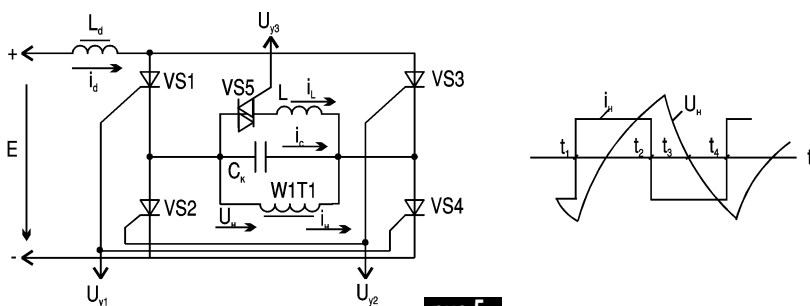


рис.5

# Визитные карточки

## НВК ПП "АЕС"

Украина, г. Киев, ул. Красногвардейская, 5.  
т. (044) 552-40-05, ф. 552-40-05

Производство: понижающие трансформ. 0,1 - 20 кВт по ТУ заказчика. Электромонтажные работы. Реализация: автоматы; изделия электроустановочные; кабели; прожекторы; измерительные приборы; изоляционные материалы; электродвигатели и пр.

## ООО "Атлантис"

Украина, г. Днепропетровск, ул. Шевченко, 37  
тел/факс (056) 770-20-40, 774-04-76  
http://www.atlantis.com.ua  
E-mail: office@atlantis.com.ua

## АВТОМАТИЗАЦИЯ ТЕХНОЛОГИЧЕСКИХ ПРОЦЕССОВ

- разработка систем АСУ ТП
- поставка оборудования
- программное обеспечение

## АОЗТ "Перспектива"

Украина, 03187, г. Киев, пр-т Ак. Глушакова, 40.  
тел/факс 266-25-61, 266-24-89  
E-mail: gals@kiev-page.com.ua

Разработка и поставка электронных АТС. Создание различных (в том числе бортовых авиационных и космических) устройств контроля управления и индикации. Разработка, модернизация и изготовление тренажеров транспортных средств и других сложных объектов управления.

## ООО "Конкорд"

Украина, 04074, г. Киев, ул. Дегтяренко, 26/28  
тел/факс (044) 430-75-48

Кабельные и матовые муфты 0,4 - 10 кВт, концевые заделки, воронки, ролики, припои, наконечники, гильзы. Лента смоляная, ПВХ, х/б, стеклотента. Мастика, паяльные материалы. Пломбираторы, пломбы, тросики. Доставка.

## Журнал "Электрик"

расширяет рубрику "Визитные карточки".

В ней Вы можете разместить информацию о своей фирме, по льготным расценкам.

Расценки на публикацию информации с учетом НДС: в шести номерах 180 грн.

в двенадцати номерах 300 грн.

Объем объявления:

описание рода деятельности фирмы 15—20 слов, не более двух телефонных номеров, адрес электронной почты и Web-страницы.

### Жду ваших предложений

по тел. (044) 276-11-26, 271-44-97,  
Менеджер отдела рекламы

**Желобков Александр**

# СЕТЕВОЙ БЛОК ПИТАНИЯ ДЛЯ ПЛЕЙЕРА

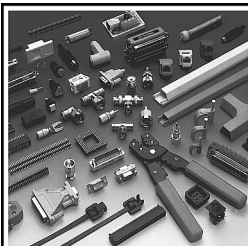
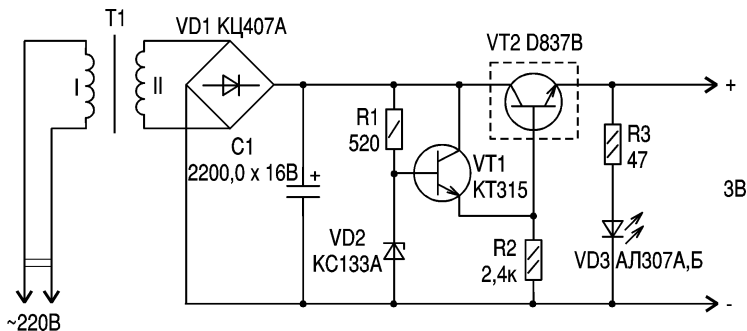
О.Г.Рашитов, г.Киев

В наше время у многих имеются плееры различных фирм. Все они питаются от батареек типа "пальчик". Эти батарейки имеют небольшую емкость и при эксплуатации плеера быстро "сажаются". Поэтому лучше в стационарных условиях плееры питать от сети через блок питания, так как цена батареек в наше время "кусается".

В радиотехнической литературе имеются описания различных блоков питания для радиотехнических устройств, в том числе и для плееров с 3-вольтовым питанием. Описанный ниже блок обеспечивает выходное напряжение 3 В при токе нагрузки до 400 мА, что вполне достаточно для питания любого плеера или радиоприемника. Для этого блока питания используют трансформатор и корпус от блока питания микрокалькулятора типа МК-62 ("Электроника Д2-10м). У трансформатора оставляют первичную (сетевую) обмотку, а вторичную перематывают. Теперь она содержит 270 витков провода ПЭЛ или ПЭВ 0,23.

И еще одна особенность данного блока питания (см. рисунок). В качестве выходного транзистора используется японский транзистор D837В. Все наши транзисторы не обеспечивают нужной стабилизации выходного напряжения 3 В при изменении потребляемого тока от 50-70 мА (режим радиоприемника) до 35-400 мА (режим магнитофона). В остальном схема стабилизатора напряжения классического компенсационного типа.

Выходной транзистор необходимо поставить на небольшой радиатор. Монтаж блока питания выполнен навесным способом.



## ЗАО "Парис" Все для коммуникаций

- |  |   |
|--|---|
| разъемы D-SUB, CENTRONICS, BNC, N, F и другие                | кабель витая пара, коаксиал и телефония 3-й и 5-й категории |
| шнуры интерфейсные силовые, SCSI, переходники и др.          | стяжки, скобы и крепежные компоненты фирмы KSS              |
| клеммы, клеммники, панели под микросхемы и прочие компоненты | модемы, сетевое оборудование и наборы инструментов          |

**295-17-33**  
**296-25-24**  
**296-54-96**

ул.Промышленная,3

**Приглашаем к сотрудничеству дилеров**

**магазин "Нью-Парис" Киев, проспект Победы, 26**  
**Тел. 241-95-87, 241-95-89, факс 241-95-88**

**Действует система скидок !**

# ЧЕТВЕРТЬВОЛНОВАЯ ЭЛЕКТРОСВАРКА

Ю.П.Саража, г.Миргород, Полтавская обл.

Коротковолновикам-радиолюбителям и всем, кто когда-либо серьезно интересовался радиосвязью известно, что стоячие волны при больших уровнях мощности - однозначное зло. Установившись в тракте передачи ВЧ мощности, стоячие волны способны натворить много бед. Например, вывести из строя усилитель мощности, пережечь кабель к антенне, сжечь антенное реле и т.п.

Расскажу такую историю. Однажды мне понадобился отрезок 75-омного коаксиального кабеля длиной ровно 2 м. У меня хранилась бухта кабеля одним куском длиной 30 м. Я отрезал нужный кусок, разделал концы, проверил омметром - обрыв центральной жилы. Решил, что раз кусок - с конца бухты, он может быть обломан. Снова отрезал нужный кусок, разделал, проверил - опять обрыв центральной жилы. Подумал, что это кабель, бывший в употреблении, лежал где-то в аппаратурной, и его могли перетоптать. Другой конец кабеля должен быть у антенны, там топтать некому. Отрезал кусок с другого

конца бухты. То же самое - обрыв центральной жилы. Терпение у меня лопнуло, я вынес всю бухту во двор и начал ее кроить. Разрезав бухту на 17 кусков и не получив ни одного годного, решил идти в магазин и покупать новый кабель.

По дороге я задумался о том, как можно пережечь кабель одновременно во многих местах. На постоянном токе обычно цепь перегорает в одном, самом слабом месте, другие места после этого уже не горят. Вернувшись домой с новым кабелем, я решил в кусках старого кабеля снимать всю оплетку. После этого через полупрозрачную изоляцию были видны потемневшие места и обрывы жилы по 2-4 мм. Диаметр центральной жилы кабеля РК-75-4-11 равен 0,72 мм, чтобы пережечь такой провод нужен ток 21 А. Места пережогов располагались с определенной периодичностью - чуть меньше 1 м.

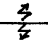
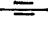
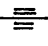
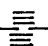
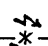

Позже мне удалось выяснить, что поврежденный кабель эксплуатировали в составе радиостанции диапазона 54 МГц. Длина волны в кабеле составила 3,66 м

(с учетом коэффициента укорочения 1,52). И тогда я понял, что кабель был "изрезан" на четвертьволновые отрезки по 0,915 м. В литературе четкого объяснения этого эффекта мне не удалось найти. И тогда я придумал подходящую модель, которую предлагаю ниже.

Исходные предпосылки (условные обозначения приведены на **рис.1**):

- 1) идеальная коаксиальная линия с равномерным распределением параметров по длине в режиме обрыва нагрузки;
- 2) изоляция между центральной жилой и оплеткой идеально электрически прочная и не может быть пробита никаким напряжением;
- 3) центральная жила обладает небольшим омическим сопротивлением и имеет способность повышать сопротивление в месте нагрева, равномерно прогретая жила имеет равномерно распределенное сопротивление по всей длине;
- 4) центральная жила может пережигаться большим током в предварительно прогретом месте, в этом месте образуется

Условные обозначения:

-  Повышенное напряжение в пучности
-  Умеренный нагрев в пучности тока
-  Усиленный нагрев в пучности тока (от смежных участков и предыдущего нагрев)
-  Сильный нагрев с пережиганием центральной жилы в пучности тока
-  Разряд пучности напряжения, дуга (первичный и вторичные пробои, ионизация)
-  Разряд пучности тока, эл. дуга (сильная ионизация и нагрев)

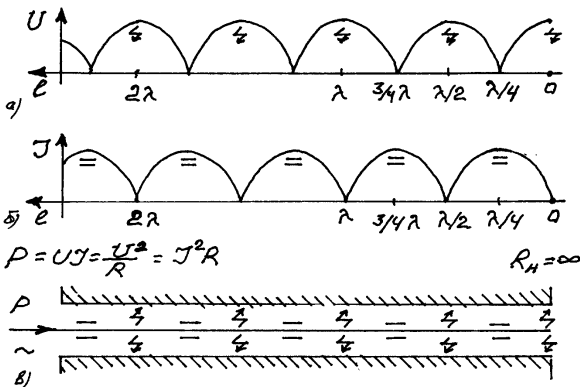


рис.1

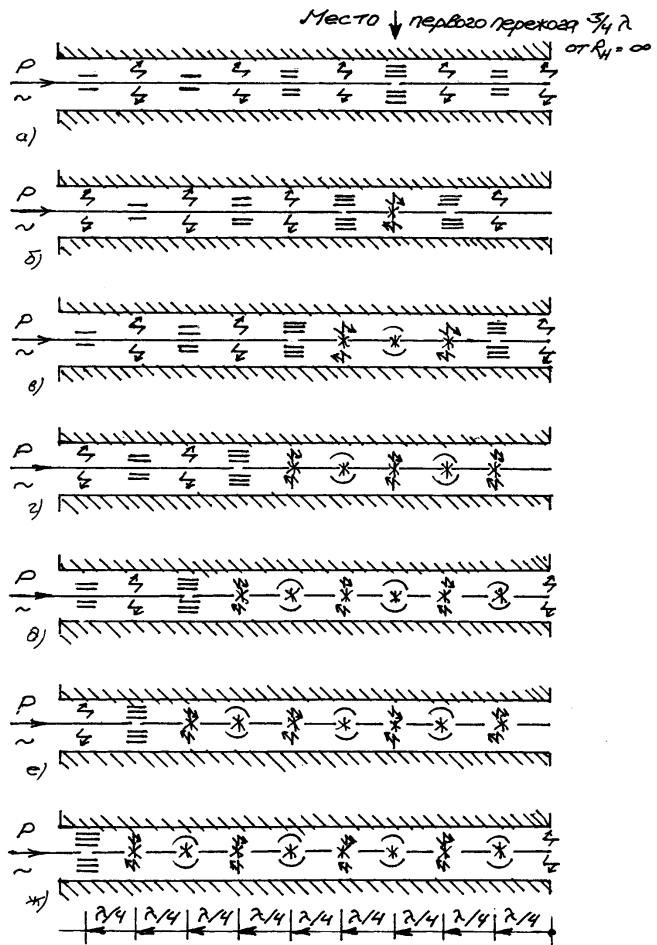


рис.2

капсула, заполненная парами металла жилы;

5) капсула в месте пережога пробивается и ионизируется повышенным напряжением, ионизация сохраняется длительное время в капсуле, а проводимость в ней увеличивается с ростом тока в ионизированном газе (дуга) и выделением тепла. Повторные пробои происходят при гораздо меньшем напряжении, чем первичные.

На рис.1 а,б показаны графики распределения напряжений и токов по длине линии в режиме крайнего рассогласования (обрыв нагрузки или короткое замыкание - графики смещены на  $\lambda/4$ ). При этом максимумы называются пучностями, а нулевые значения - узлами. На рис.1,в изображена идеализированная длинная коаксиальная линия в режиме стоячей волны (при обрыве нагрузки), где пучности тока и напряжения изображены в виде условных обозначений. Они чередуются с периодом  $\lambda/4$ , начиная от выходного конца, поскольку там происходит полное отражение волны. Линия запитывается от генератора, согласованного с линией по передаче мощности. В пучностях тока происходит равномерный прогрев участков линии. При этом на данном участке повышается сопротивление и может произойти оплавление жилы и образование капсулы, заполненной парами металла. Реально вследствие неравномерного распределения па-

раметров кабеля оплавление центральной жилы не может произойти во всех пучностях тока одновременно.

Поэтому введем неоднородность в линию. Такой неоднородностью может быть производственный дефект (уменьшение сечения жилы в определенном месте - вмятина, вкрапление). И так, например, в пучности за  $3\lambda/4$  от открытого конца линии произошел пережог (рис.2,а) и образовалась капсула, заполненная парами металла. Такой обрыв линии воспринимается как разрыв нагрузки, пучность напряжения смещается на  $\lambda/4$ , т.е. к месту первого обрыва и делает первичной пробой (рис.2,б). Ионизация в капсуле увеличивается, а сопротивление падает вследствие горения дуги. Пучность напряжения снова смещается на  $\lambda/4$ , а на ее место смещается пучность тока, восстанавливая проводимость в промежутке, т.е. в данном месте плазменная дуга восстанавливает проводимость жилы. Но поскольку нагрузочный конец линии открыт, то стоячая волна восстанавливается в прежнем виде (рис.2,в). Температура в месте восстановленного таким образом участка растет, а вследствие теплопередачи увеличивает сопротивление жилы на соседних участках. В соседних пучностях тока выделяется повышенное тепло, что приводит к пережиганию жилы справа и слева на  $\lambda/4$  от места первого повреждения, и в эти места смещается пучность на-

пряжения рис.2,в. Происходят первичный пробой промежутков, их разогрев и сильная ионизация в образующихся капсулах. В это время ранее зажженная дуга поддерживается либо током, либо напряжением (попеременно по мере следующих повреждений линии), и происходит усиленный нагрев на соседних участках вплоть до оплавления, и далее процесс развивается, как показано на рис.2,г-ж по всей длине кабеля.

Мы видим, что стоячая волна энергии переносит (но не в нагрузку) и выделяет ее на организуемых ею же "нагрузках", расположенных с шагом  $\lambda/4$ , в виде оплавленной центральной жилы. Причем при сравнительно малой мощности генератора в пучностях возникают весьма большие значения тока и напряжения. Сложение этих расщепленных величин происходит за счет инерции ионизированных промежутков (ионизация в капсулах сохраняется довольно долго). В рассмотренном выше случае с кабелем РК-75-11 при 18 повреждениях с зазором в среднем 3 мм такой суммарный промежуток составил около 50 мм.

Использовать энергию стоячей волны можно, если вынести места образования пучностей из линии передачи мощности на ее концы. Поэтому рассмотрим четвертьволновую линию отдельно. На рис.3,а показана такая линия, согласованная с источником мощности и нагрузкой. Это так

Уч Коаксиальная линия Волновым сопр: р на Коаксиальном кабеле Волновым сопр= Z

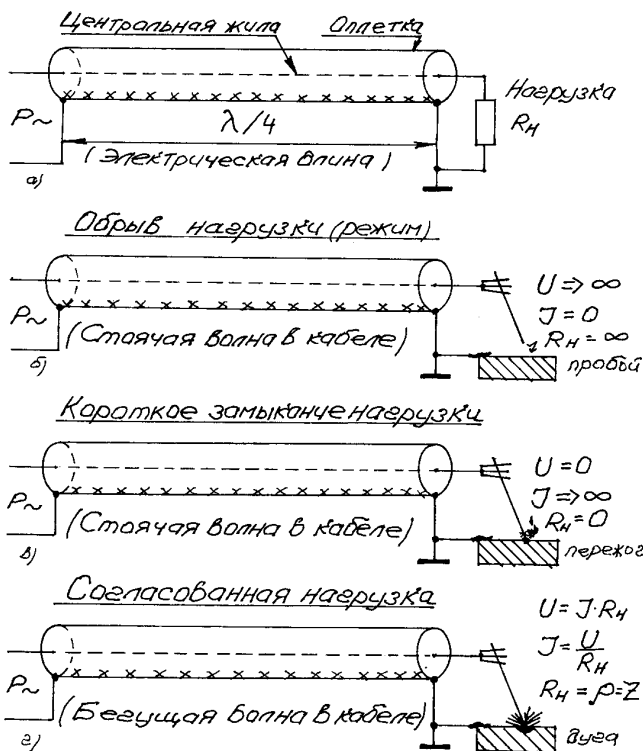


рис.3

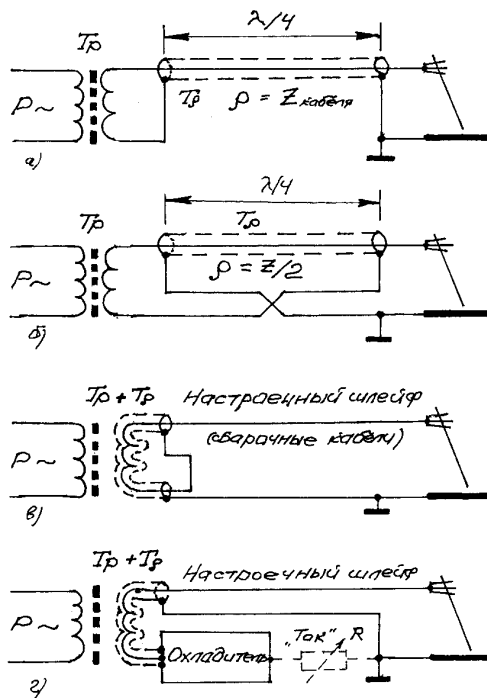


рис.4

называемый четвертьволновый трансформатор на линии, который трансформирует сопротивление нагрузки во входное сопротивление линии. Теперь рассмотрим режимы крайнего рассогласования в рамках предложенной ранее модели и заменим нагрузку сварочной цепью, состоящей из держателя электрода и электрода в виде свариваемой детали как ключ с ионизацией промежутка между контактами.

На **рис.3,б** изображен случай разрыва нагрузки при разноте электродов на расстояние, при котором происходит разрыв дуги, тогда напряжение на конце электрода образует пучность с последующим пробоем промежутка, рядом пучности и образованием ионизированного облака.

На **рис.3,в** показан случай замыкания нагрузки, при котором происходит гашение дуги и "залипание" электрода на свариваемой детали. В таком случае напряжение падает до нуля (теоретически), но ток электрода достигает очень больших значений и пережигает замыкающий мост, а в дальнейшем интенсивно оплавляет электрод до достижения нормального режима.

На **рис.3,г** показан случай нормального режима, это классический случай передачи мощности в режиме бегущей волны на согласованной нагрузке, причем условия согласования нам тоже известны. Известно, что дуга горит при напряжении примерно 20 В, а ток в ней определяется сечением применяемого электрода. Разделив по закону Ома напряжение на ток, получим сопротивление нагрузки, которое должно быть равно волновому сопротивлению линии. Следует отметить, что для стандартных коаксиальных кабелей это сопротивление мало, и необходимо разработать специальные кабели. Придется увеличить сечение центральной жилы кабеля, так как при токах менее 40 А дуга горит неустойчиво и не создает температуры, достаточной для плавления стали.

Из облегчающих конструирование моментов следует отметить следующие. Четвертьволновый трансформатор создает почти идеальные условия возбуждения и горения дуги, эквивалентные крутопадающей характеристике в обычных сварочных трансформаторах, реализуемой обычно

переносом рабочей точки трансформатора на границу насыщения сердечника, что чрезвычайно неэкономично и создает огромные помехи в осветительной сети (при насыщении сердечника обычного СТ импульсы тока первичной обмотки достигают сотен ампер, выделяемая тепловая мощность измеряется киловаттами).

При четвертьволновой электросварке поддержание дуги происходит чередованием и сочетанием всех трех режимов работы четвертьволновой линии, поскольку питание сварочной цепи от источника мощности, скорее всего, придется осуществлять через согласующий трансформатор от генератора, работающего на повышенных частотах. Можно с помощью такого четвертьволнового трансформатора исключить режим замыкания нагрузки генератора, что позволит применить транзисторные схемы преобразователей. Дело в том, что КЗ в нагрузке, включенной через четвертьволновый трансформатор, передается на вход линии в виде высокого сопротивления. Но при обрыве сварочной цепи нагрузка для генератора аналогична КЗ. Но мы имеем огромный запас по напряжению на электродах. Это напряжение необходимо ограничить на каком-то уровне по соображениям безопасности. Ограничивая напряжение на разомкнутых сварочных электродах, мы одновременно уменьшаем пиковую нагрузку на генератор и можем построить оптимизированную систему с мощностью всего в несколько сотен ватт, по эффективности аналогичную многокиловаттному аппарату в классической реализации.

Теоретически существует возможность четвертьволновой электросварки и на частоте 50 Гц, но практически это очень дорого. Поэтому частоту следует поднять хотя бы до нескольких мегагерц. Вообще, чем выше частота, тем проще и компактнее может получиться конструкция, но начинает проявляться скин-эффект, который снизит глубину сварки, а на СВЧ это превратится в "генератор фейерверков". Я предлагаю четвертьволновую электросварку только для листового материала, в этом случае она может заменить аппараты типа КЭМП.

Скин-эффект полезен тем, что способен очищать поверхность металла от оксидных пленок. Эта пленка обычно диэлектрическая и имеет кристаллическую струк-

туру, а под ней возникает область повышенного сопротивления для поверхностных токов, что будет вызывать местный прогрев под пленкой и на ее границах, а разность температур при этом разрушает структуру оксидной пленки (пленка будет скалываться с поверхности металла), что может быть альтернативой флюсам для сварочных электродов.

Говоря о практической реализации, следует отметить, что физическая длина четвертьволновой линии в коаксиальном исполнении имеет значительное укорочение (в отличие от свитых проводов), а сварочные кабели выполняют роль настраиваемого шлейфа, удлиняющего линию так, чтобы четвертьволновой отрезок заканчивался как раз на конце сварочного электрода.

В обычном включении коаксиальной линии (**рис.4,а**) ее волновое сопротивление  $\rho$  равно волновому сопротивлению кабеля  $Z$ . Волновое сопротивление кабельной линии желательно уменьшать (применять, например, стандартные 50-омные кабели). Если подключить оплетку кабеля параллельно центральной жиле, как показано на **рис.4,б**, то можно уменьшить сопротивление линии в 2 раза. Оплетка кабеля обычно имеет значительное сечение по меди, превышающее сечение центральной жилы, хотя токи по ним протекают одинаковые. Я предлагаю использовать оплетку кабеля в качестве вторичной обмотки выходного трансформатора генератора. Можно совместить выходной трансформатор генератора и четвертьволновой трансформатор на линии (**рис.4,в**), т.е. можно просто намотать вторичную обмотку коаксиальным кабелем, который составляет четвертьволновую линию. Поскольку схема **рис.4,в** резонансная, то можно ожидать передачу энергии магнитного поля трансформатора генератора электромагнитному полю коаксиальной линии.

На **рис.4,г** показана схема обычного включения четвертьволновой линии. Здесь нагрузку трансформатора по оплетке кабеля можно получить, применив нагрузочный резистор  $R$ , а также рассмотренную ранее конструкцию кабеля. Особенно удобно в этой конструкции то, что один конец линии заглушен, но его придется скорее всего охладить.

Ключ до інформації  
з енергозбереження  
світового рівня



[www.necin.com.ua](http://www.necin.com.ua)



# БЕСЕДЫ ПО ЭЛЕКТРОТЕХНИКЕ

## Электричество – от простого к сложному

(Продолжение. Начало см. в РЭ 5-12/2000; РЭ1-3/2001)

А.Л.Кульский, г.Киев

ТРЕТЬЯ ипостась ДОБРОТНОСТИ позволяет непосредственно наблюдать ее на экранах специализированных профессиональных приборов, таких, например, как ИЗМЕРИТЕЛИ ЧАСТОТНОЙ ХАРАКТЕРИСТИКИ, а также АНАЛИЗАТОРЫ СПЕКТРА. То, что при этом наблюдаем, представлено на **рис.31**.

В этом случае все можно понять, анализируя параметры амплитудно-частотной характеристики (АЧХ) параллельного колебательного контура, которую также называют РЕЗОНАНСНОЙ ХАРАКТЕРИСТИКОЙ или РЕЗОНАНСНОЙ КРИВОЙ. При воздействии переменного сигнала, частота которого равна собственной частоте резонанса контура ( $f_0$ ), амплитуда напряжения, развиваемая на зажимах контура, равна некоторой условной единице.

По мере увеличения разницы между частотой сигнала (величиной переменной) и собственной частотой контура  $f_0$  (величиной постоянной для данного контура) амплитуда напряжения уменьшается. При достижении значения частоты  $f_1$  (если мы уменьшаем частоту сигнала) или  $f_2$  (если мы эту частоту увеличиваем) амплитуда напряжения на контуре в обоих случаях уменьшается до величины, равной 0,707 от ее первоначального резонансного значения. Можем записать это так  $f_0 - f_1 = f_2 - f_0 = df$ ;  $2df = \Delta f$ ;  $Q = f_0/\Delta f$ ;

Откуда  $\Delta f = f_0/Q$ .

Таким образом, добротность колебательного контура однозначно характеризует ту полосу частот ( $\Delta f$ ), которая соответствует уровню 0,707. Ее принято называть - ПОЛОСОЙ ПРОПУСКАНИЯ (прозрачности). Сравнивая между собой резонансные кривые двух различных колебательных контуров, у которых  $f_{01} = f_{02} = f_0$ , а также  $Q_2 > Q_1$ ,

Можем отметить, что :

1. При возрастании  $Q$  (если  $f_0 = const$ ) "колокол" резонансной кривой становится более узким, а  $\Delta f$  меньшим.

2. Максимальная амплитуда напряжения, развиваемая на зажимах контура, имеющего большее значение добротности ( $Q_2$ ), превышает единицу, которая при том же масштабе соответствовала  $Q_1$ .

Это и проиллюстрировано на **рис.32**. Иными словами, добротность - это важнейшее качество колебательного контура, определяющее параметры его резонансной характеристики.

Однако каждый реальный колебательный контур характеризуется еще и так называемым "пьедалом". Этот параметр определяет, какая полоса частот (по уровню 0,1) является "прозрачной" для посторонних сигналов.

Это очень неприятный параметр, поскольку он способен резко ухудшить (как мы еще покажем в дальнейшем) реальную селективную (избирательную) характеристику колебательного контура. Отметим, что добротность - это конструктивный параметр. И схемным путем его нельзя повысить, но можно без особого труда понизить.

На **рис.33** приведена принципиальная схема реального колебательного контура, в которую

кроме  $C$  и  $L$  входят еще и резисторы  $R_{np}$ ,  $R_{yt}$ ,  $R_a$  и  $R_{пов}$ . Зачем они включены в контур, если заводом способны только ухудшить его параметры, снижая  $Q$ ?

В том-то и дело, что эти резисторы никто в контур специально не подключал!

$R_{yt}$  - характеризует собой качество изоляции конденсатора  $C$ . Эта величина, прежде всего, зависит от того, какой диэлектрик используется в конденсаторе - керамика, слюда, фторопласт и др.  $R_{yt}$  должно быть как можно большим.

$R_{np}$  - активное сопротивление проводящих дорожек, которые на плате ведут к выводам  $C$ . При одной и той же длине проводящие дорожки для уменьшения  $R_{np}$  должны быть максимально широкими (в пределах разумного, естественно). Поэтому  $R_{np}$  следует делать минимально возможным.

$R_a$  - это активное сопротивление катушки индуктивности  $L$ . Казалось бы, чем больше  $f_0$ , тем

проще получить минимальное значение  $R_a$ , поскольку число витков уменьшается, а толщину провода можно легко увеличивать.

Возможно, так бы оно и было, если бы не существование СКИН-ЭФФЕКТА (поверхностного эффекта). Как известно, сопротивление проводника низкого сопротивления, а медный обмоточный провод относится именно к такому виду проводников, характеризуется формулой

$R_a = r l/S$ , где  $r$  - удельное сопротивление (для меди 0,0175 Ом мм<sup>2</sup>/м);  $l$  - длина проводника, м;  $S$  - площадь сечения, мм<sup>2</sup>.

Таким образом, при данной конструкции катушки  $L$  есть только одна возможность повысить значение  $Q$  - увеличивать  $S$ . Но скин-эффект заключается в том, что с повышением частоты происходит вытеснение зоны проводимости к поверхности проводника, как это показано на **рис.34**.

Здесь проиллюстрирован тот факт, что если на постоянном токе его плотность одинакова по всему сечению проводника (рис.34, а), то на высоких частотах большая часть сечения эквивалентна изолятору, поэтому плотность тока в приповерхностном слое резко увеличивается, а значит,  $R_a$  резко возрастает (рис.34,б)!

Вот почему имеются только два способа борьбы с нежелательными последствиями скин-эффекта.

1. Применять для намотки высокочастотных катушек медный неизолированный провод;

2. Поверхность этого провода посеребрить, поскольку из всех известных металлов именно серебро обладает минимальным удельным сопротивлением.

Но отсюда также следует, что намотка высокочастотных катушек имеет свои особенности - витки нельзя располагать в непосредственном контакте друг с другом. Вот почему применяется намотка с принудительным шагом, который задается конструкцией изолирующего каркаса катушки индуктивности.

Что касается  $R_{пов}$ , то в это понятие включены поверхностные токи утечки по корпусу каркаса (это зависит от того, насколько загрязнена поверхность), активная проводимость каркаса катушки (это зависит от диэлектрических свойств материала каркаса), качество лаковой изоляции обмоточного провода. В этом случае намотка с принудительным шагом позволяет значительно увеличить сопротивление утечки, а значит, существенно уменьшить токи утечки, что повышает добротность.

Кроме того, понятие добротность имеет еще один смысл. Это есть отношение амплитуды высокочастотного сигнала, циркулирующего в контуре при резонансе, к амплитуде напряжения высокочастотного сигнала, воздействующего на контур извне.

Как уже указывалось, существование "пьедала" - крайне нежелательное явление, а потому рассмотрим схематехнические способы, применение которых вызывает его значительное ослабление. Это, прежде всего, применение СВЯЗАННЫХ КОНТУРОВ.

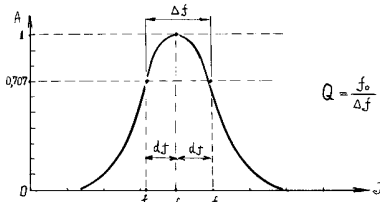


рис.31

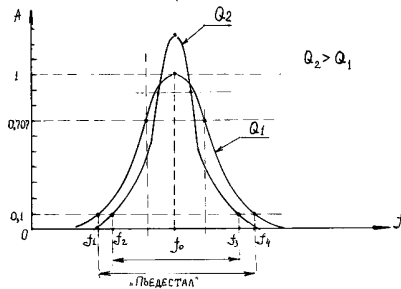


рис.32

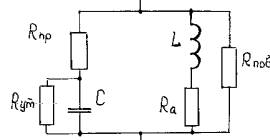


рис.33

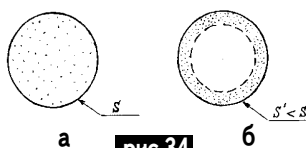


рис.34

(Продолжение следует)

# Для поступающих в ВУЗы Новости

В прошлом номере журнала были опубликованы четыре задачи по электричеству для будущих абитуриентов и всех, кто желает проверить свои познания в этой области. Ниже приводим их краткие решения.

**Задача 1.** Так как шарики притягиваются, они заряжены разноименно. Перенесенный с одного шарика заряд компенсирует такой же по величине заряд противоположного знака на другом шарике, поэтому оба заряда уменьшатся вдвое. Поскольку сила кулоновского взаимодействия пропорциональна произведению зарядов, она **уменьшится в четыре раза**.

**Задача 2.** Суммарная напряженность поля равна нулю только в том случае, если напряженности поля, создаваемые каждым зарядом, одинаковы по величине и противоположны по направлению. Поскольку заряды разноименные, то искомая точка находится на прямой, соединяющей заряды, ближе к меньшему (отрицательному), но так, что оба заряда находятся от нее по одну сторону. (Очевидно, что на отрезке, соединяющем заряды, она находиться не может, так как здесь силовые линии полей каждого заряда ориентированы одинаково - от положительного заряда к отрицательному). Расстояние  $x$  точки с нулевой суммарной напряженностью поля от отрицательного заряда  $q_1$  можно определить из соотношения  $q_1/x^2 = q_2/(x+d)^2$ , где  $q_2$  - величина положительного заряда;  $d$  - расстояние между зарядами. Это соотношение легко привести к квадратному уравнению относительно  $x$ , решая которое находим единственный удовлетворяющий условиям задачи положительный корень  $x = q_1 d (1 + (q_2/q_1)^{1/2}) / (q_2 - q_1)$ . Подставив в эту формулу числовые значения, рассчитываем расстояние  $x$ , которое равно **20,65 см**.

**Задача 3.** Из треугольника сил, действующих на заряд  $q$  массой  $m$ , следует, что  $\operatorname{tg}30^\circ = qE/mg$  и  $\operatorname{tg}\alpha = 0,8qE/mg$ , где  $E$  - напряженность поля;  $g$  - ус-

корение свободного падения;  $\alpha$  - угол отклонения нити от вертикали при стекании с шарика 20% заряда. Отсюда  $\alpha = \operatorname{arctg}(0,8 \operatorname{tg}30^\circ) = 24,8^\circ$ , следовательно, угол отклонения нити **уменьшится на  $5,2^\circ$** .

**Задача 4.** Ускорение  $a$ , с которым электрон равноускоренно движется в направлении, противоположном (так как заряд электрона отрицательный) направлению силовых линий однородного электрического поля  $E$ , продолжая двигаться с постоянной скоростью  $v_0$  перпендикулярно полю, согласно второму закону Ньютона, равно  $eE/m$ , где  $e$  - заряд,  $m$  - масса электрона. Поэтому спустя время  $t$  его продольная составляющая  $v_1$  будет равна  $eEt/m$ . Скорость электрона  $v$  находим из равенства  $v = (v_0^2 + v_1^2)^{1/2}$ , а угол  $\beta$  между направлением его скорости и силовыми линиями поля - из соотношения  $\operatorname{tg}\beta = v_0/v_1$ . Подставляя данные согласно условию задачи, определяем  $v_1 = 17600$  км/с, т.е. во много раз больше  $v_0$ , поэтому  $v \approx 17600$  км/с и  $\beta = 0^\circ$ .

*А теперь три новые задачи.*

**Задача 5.** Два одинаковых шарика массой 0,2 г каждый подвешены рядом на нитях длиной 30 см. После сообщения шарикам одинаковых зарядов они разошлись на расстояние 4 см. Каковы заряды шариков?

**Задача 6.** Заряженная пылинка массой  $10^{-8}$  г находится в однородном электрическом поле между двумя горизонтальными пластинами, из которых нижняя заряжена до потенциала 3 кВ, а верхняя - до потенциала -3 кВ. Расстояние между пластинами 5 см. Пылинка, находясь вначале на расстоянии 1 см от нижней пластины, долетает до верхней пластины за 0,1 с. Найти заряд пылинки.

**Задача 7.** Плоский конденсатор заряжен до напряжения 100 В и отключен от источника. Найти напряжение на конденсаторе после введения параллельно обкладкам металлической пластины толщиной 1 мм, если расстояние между обкладками 5 мм.

Правительство Японии намерено в ближайшее время начать разработку проекта строительства электростанции, которая будет передавать электроэнергию с околоземной орбиты.

Согласно проекту, на геостационарную орбиту на высоте около 36 тыс. км от Земли будет выведен спутник с солнечными батареями общей площадью около 3 км<sup>2</sup>. Этой площади солнечных батарей достаточно, чтобы вырабатывать 1 млн. кВт, что соответствует мощности атомной электростанции.

С помощью специальной антенны длиной около 1 км электроэнергия будет передаваться на Землю в виде микроволн. Воспринимать и преобразовывать микроволны в электроэнергию будут приемники диаметром несколько километров, установленные в пустыне или на море. Вес спутника составит около 20 тыс. т. Стоимость его создания оценивают в 18 млрд. евро.

По предварительным расчетам, цена одного киловатта энергии, выработанного космической электростанцией, более чем в 2 раза превысит получаемую на АЭС, однако японские ученые продолжают поиски методов удешевления этого проекта. Предполагается, что первое "космическое" электричество поступит на Землю в 2040 г.

**От редакции.** В Японии нет месторождений нефти и газа, но никто не паникует (как у нас) по поводу того, что Россия строит новый газопровод через Польшу и Словакию. Вместо нашего лозунга "Запад нам поможет", японцы надеются только на себя.

## В издательстве "Наука и Техника", которое выпускает книги по компьютерной тематике и радиоэлектронике, выходят из печати в ближайшее время:

Николенко Д.В.  
Сераговский В.В.  
Цеховой В.А.  
Малышев С.А.  
Николенко Д.В.  
Цеховой В.А.  
Корнеев Ю.М.  
Партала О.Н.  
Партала О.Н.  
Виноградов В.А.  
Журавлев В.А.  
Каменецкий М.В.  
Корякин-Черняк С.Л.  
Кучеров Д.П.  
Мелкумов  
Панков Д. И.  
Саулов А.Ю.  
Пестриков В.М.  
Прянишников В.А.  
Рубаник В.А.  
Саулов А.Ю.  
Ульрих В.А.  
Чайников Л.С.  
Янковский С.М.  
Янковский С.М.

Самоучитель по Visual C++ 6  
Самоучитель работы на компьютере  
WEB: дизайн и коммерция  
Программирование в Excel и VBA  
MIDI — язык богов  
Macromedia Flash 5 и Swift 3D  
Применение процессоров серии ADSP - 2100  
Радиокомпоненты общего применения  
Справочник по КМОП-микросхемам  
Сервисные режимы телевизоров  
Телевизионные процессоры управления  
Радиотелефоны  
Телефонные аппараты от А до Я, книга 2  
Источники питания мониторов  
Радиолобительские конструкции в быту  
Энциклопедия телемастера, книга 1  
Энциклопедия телемастера, книга 2  
Энциклопедия радиолобителя  
Блоки разверток мониторов и телевизоров  
Усовершенствование телевизоров 3-5УСЦТ  
Переносные телевизоры  
Микроконтроллеры Микрочип  
Системы мобильной связи  
Видеоманитофоны серии ВМ, Изд.2  
Источники питания телевизоров

Конспект пользователя  
Конспект пользователя  
Конспект пользователя  
Конспект программиста  
Конспект программиста  
Конспект программиста  
Радиокомпоненты  
Радиокомпоненты  
Радиокомпоненты  
Радиомастер  
Радиомастер  
Радиомастер  
Радиомастер  
Радиомастер  
Радиомастер  
Радиомастер  
Радиомастер  
Радиомастер  
Радиомастер  
Радиомастер  
Радиомастер  
Радиомастер  
Радиомастер

**Присоединяйтесь!**

Поможем авторам и желающим ими стать  
Санкт-Петербург (812)-567-70-26 или e-mail: nit@mail.wplus.net  
Киев (044)-559-27-40 или e-mail: nit@alfacom.net

# РЕМОНТ ЕЛЕКТРОПРИВІДНОГО КОМПЛЕКТУ ШВЕЙНОЇ МАШИНИ "ЧАЙКА-132 М"

*І.Я.Іванческул, Чернівецька обл.*

Електропривідний комплект TUR-2 призначений для спільної роботи з швейними машинами, зокрема такими, як "Чайка-132М". До нього входять електродвигун KN-4a1, деталі кріплення, ремінь, з'єднувальний шнур та реліквічний регулятор частоти обертів (РЧО) U-118/1. Останній через вади у конструкції стає причиною неякісної роботи швейної машини або зовсім її унеможливує. Розглянемо типові несправності, що виявляються під час експлуатації електропривідного комплекту, та способи їх усунення.

1. Натискання педалі РЧО не призводить до запуску двигуна або він під час роботи періодично і самочинно вимикається.

За допомогою комбінованого приладу, наприклад, Ц4325, перевіряють справність штепсельної вилки, з'єднувального шнура та наявність напруги мережі у двоконтактній колодці\*, що під'єднується до штепсельного гнізда РЧО, а також звертають увагу на якість їх контактів, бо досить часто вони підгорають. Так само перевіряють трьохконтактну колодку та штепсельну вилку електродвигуна. Всі виявлені несправності усувають. Двоконтактну колодку та штепсельне гніздо, які не підлягають відновленню, можна замінити (при певній доробці корпусу РЧО) аналогічною парою мережного з'єднувача, що використовується у магнітофонах "Маяк" (моделі 232, 233, 240, 242) та ін.

Наступним кроком при відсутності позитивного результату має бути перевірка двигуна. Її здійснюють у такий спосіб: двоконтактну колодку від'єднують від РЧО і до виводів колодки під'єднують послідовно ввімкнені дротяний резистор типу ПЕВ-10 або С5-37-10 опором 3,3...22 Ом (він обмежить пусковий струм двигуна) та комбінований прилад, що знаходиться в режимі виміру сили змінного струму в межах 0...600 мА. Далі штепсельну вилку електроприводу вмикають у мережу. Справний двигун повинен запрацювати з максимальною частотою обертання якоря (ротора). Струм споживання не повинен перевищувати 0,5 А при технічно справній швейній машині. В протилежному випадку ремонту потребує двигун [1,2]. Коли немає обмежувального резистора та приладу, працездатність двигуна можна перевірити, замкнувши виводи двоконтактної колодки на кілька секунд допоміжним проводом.

Якщо ж двигун справний, то необхідно перевірити РЧО. Для цього під'єднують прилад до виводів штепсельного гнізда РЧО, та натискаючи педаль, контролюють опір. У нейтральному положенні педалі він має дорівнювати  $1,8 \text{ МОм} \pm 10\%$ , а під час її натискання зменшується від 800 до 4 Ом. Коли

це не відбувається, потрібно розібрати РЧО та перевірити справність контактних планок, регулювальних резисторів, а також виявити чи немає обривів у обмотках дроселя протизавадного фільтра (ПФ) і в електромонтажних з'єднаннях. Деталі, що вийшли з ладу, підлягають заміні. Справність РЧО можна також перевірити, ввімкнувши його послідовно з лампою розжарення (40...75 Вт, 220 В) в електромережу. Яскравість світіння лампи повинна змінитися в залежності від прикладеного зусилля до педалі РЧО.

2. Після ввімкнення швейної машини в електромережу якір двигуна відразу починає обертатися з максимальною частотою, хоча педаль знаходиться у нейтральному положенні, а її натискання ніяк не впливає на роботу двигуна.

Причиною несправності стало замикання обкладок (пробій) конденсатора типу КSPpz - 5 0,1 мкФ х ~ 250 В ПФ РЧО. Як і в попередньому випадку розбирають РЧО та перевіряють КП конденсатор. Замість нього можна встановити один з таких конденсаторів: К73-11 (або К73-17) 0,1 мкФ х 630 В, а також МБМ 0,1 мкФ х 1000 В.

В обох випадках під час ремонту еквівалентом РЧО може бути реостат РПШ-0,6 (500 Ом; 0,6 А).

3. Робота електропривідного комплекту супроводжується підвищеним рівнем завод, що потрапляють в мережу.

Причинами несправності можуть бути внутрішній обрив у конденсаторі ПФ, дефект його паюння або замикання витків у обмотках дроселя ПФ. Також можливе зношування щіток двигуна або регулювальних резисторів. Перевірка здійснюється КП та методом заміни несправних елементів на справні. Додатково зменшити рівень завод можна за допомогою саморобного мережного ПФ, в основі якого конденсатор таких типів як К75-37, К75-41, К73-21 [3].

Насамкінець, необхідно зазначити, що під час ремонту слід бути обережним та неухильно дотримуватись правил і вимог електробезпеки [1].

## Література

1. Кисаримов В.А. Справочник электрика. - М.: ИП Радио Софт, 1999.-320 с.: ил.
2. Фишман Б.Е. Ремонт, наладка, испытание электробытовых приборов. -М.: Легкая индустрия, 1975.- 272 с.: ил.
3. Лир Э.В., Петко И.В. Электробытовые машины и приборы: Справ.-К.: Техніка, 1990.- 270 с.

## ПО СЛЕДАМ НАШИХ ПУБЛИКАЦИЙ

После публикации в РЭ 1/2001 письма инвалида 1-й группы Д.О.Баклана в редакцию продолжают приходить письма от наших читателей, авторы которых горячо желают помочь нашим инвалидам. Ниже публикуем отрывок из письма Николая Ивановича Мацько из Полтавской обл. (тоже инвалида 1-й группы).

"Якщо треба за допомогою електроприводу підняти вантаж (людину) масою 65 кг (як пише автор), то для надійності, забезпечуючи запас потужності в 1.5...2 рази, пристрій повинен бути розрахований на підйом більшої маси (скажімо, на 100 кг), тобто створювати підйомну силу, що дорівнює 1000 Н. Якщо підйомник повинен підняти вантаж на висоту 0,5 м за час 10 с, то він виконує роботу 500 Дж та розвиває потужність 50 Вт. Таких двигунів є багато.

Більш критичним є вибір редуктора для забезпечення необхідного тягового зусилля (1000 Н) на виході та потрібної швидкості підйому 0,05 м/с. Припустимо, що на вихідному валу редуктора насаджено шків діаметром D (м). Лінійна швидкість обертання робочої поверхні цього шківа дорівнює  $n_2 \pi D / 60$  (м/с), де  $n_2$  - необхідна частота обертання на виході редуктора в об/хв. Дорівнюючи цю швидкість 0,05 м/с, одержимо  $n_2 = 3 / \pi D$  (об/хв). Нехай D = 0,1 м - діаметр шківа, тоді  $n_2 = 30$  об/хв, а момент сили на шків редуктора дорівнює  $1000 \times 0,1 / 2 = 50$  Нм. Оскільки серійні двигуни постійного струму мають число обертів від 1500 до 9000 об/хв, то коефіцієнт редукції може бути від 1/50 до 1/300. Вже маючи в наявності двигун з редуктором, тобто знаючи його електротехнічні параметри, залишається підібрати схему його живлення та комутації. В цьому я можу допомогти.

І останнє. Питання конструювання інвалідної коляски з електроприводом мене теж цікавить."

**(От редакции: про инвалидную коляску с электроприводом см. РЭ 3/2001).**

\* Тут і далі у тексті збережені назви, що використані в інструкції з обслуговування електропривідного комплекту TUR-2 (Прим.авт.).

# СХЕМА УПРАВЛЕНИЯ ШАГОВЫМ ДВИГАТЕЛЕМ ЧАСОВ

В.В.Черленевский, г.Львов

В связи с проводимыми в настоящее время евроремонтами и реорганизацией предприятий со стен многих учреждений снимают электромеханические часы с централизованным управлением, которые становятся бесполезными. Однако такие часы можно использовать, вмонтировав в них схему управления шаговым двигателем. Шаговый двигатель таких часов, например, типа "Стрела", запускается разнополярными импульсами амплитудой около 24 В, следующими с интервалом 1 мин. Модернизации настенных электромеханических часов посвящено несколько публикаций [1,2].

Предлагаемая схема управления состоит из кварцевого генератора, делителя частоты, формирователя минутных импульсов, предварительного усилителя-фазоинвертора, мостового ключевого усилителя, формирователя коротких импульсов и схемы питания. Устройство не содержит электромеханических реле и размещено на небольшой печатной плате, которая укреплена внутри корпуса часов.

Принципиальная схема устройства приведена на **рис. 1**. Кварцевый генератор и делители частоты выполнены на микросхеме DD1 типа К176ИЕ12. Кварцевый генератор работает на частоте 32768 Гц. Первая ступень деления частоты следования импульсов кварцевого генератора содержит 15-разрядный двоичный счетчик импульсов, с выхода которого (вывод 4) секундные импульсы поступают на вторую ступень деления с коэффициентом деления 60. Минутные импульсы с вывода 10 поступают на тактовый вход С счетного триггера микросхемы DD2 (вывод 3) и через резистор R4 на базу транзистора VT1. Состояние верхнего триггера изменяется по положительному перепаду минутного импульса.

На выходах триггера (выводы 1 и 2) получаем противофазные импульсы, которые поступают на предварительный усилитель на транзисторах VT2 и VT3. Усиленные импульсы управляют мостовым ключевым усилителем на транзисторах VT4, VT5, VT7 и VT8. В диагональ моста включена обмотка шагового двигателя часов. Если коллекторы транзисторов VT5 и VT8 соединить с общим проводом, то схема работает, так как при закрытом транзисторе VT2

и открытом VT3 открыты транзисторы VT4 и VT8, ток через обмотку протекает слева направо. При изменении состояния транзисторов VT2 и VT3 открываются транзисторы VT5 и VT7, ток через обмотку протекает в другую сторону. Но для срабатывания шагового двигателя достаточно коротких разнополярных импульсов длительностью 0,5 с.

Для уменьшения непроизводительной траты электроэнергии в промежутках времени между "шагами" (59,5 с), облегчения теплового режима, уменьшения габаритов устройства в схему введен формирователь коротких импульсов - одновибратор, собранный на нижнем триггере микросхемы DD2, и транзисторы VT1 и VT6. Одновибратор [3] запускается минутными импульсами с коллектора транзистора VT1. На выходе триггера (вывод 13) возникает положительный перепад напряжения, который через цепь обратной связи, воздействует на вход сброса R (вывод 10), возвращая одновибратор в исходное состояние. Постоянная времени цепи R6C5 выбрана таким образом, чтобы длительность генерируемого импульса составляла примерно 0,5 с. Этим импульсом открывается транзистор VT6, который разрешает протекание тока через мостовой усилитель.

На **рис.2** приведены осциллограммы в характерных точках схемы. Диоды VD3-VD6 защищают схему от всплесков, возникающих на обмотке шагового двигателя. Кнопка S1 служит для сброса делителей частоты в нулевое состояние и для задержки хода часов. Кнопка S2 предназначена для перевода стрелок часов вперед секундными импульсами. Подстроечный конденсатор C2 служит для точной установки частоты кварцевого генератора. Стабилитрон VD2 стабилизирует питающее напряжение 9 В.

В устройстве использованы резисторы C2-23 и КИМ (R2), конденсаторы К50-29 (C4 и C6), КТ4-256 (C2), К10-17-16 (остальные). Кварцевый резонатор РК-724А-17БУ - от электронных часов на частоту 32768 Гц. Микросхему К561ТМ2 можно заменить на К176ТМ2, К561ТМ1, К176ТМ1. Транзисторы - любые кремниевые соответствующей проводимости и мощности. Силовой трансформатор любой малогабаритный, например, от сетевого однопла-тера с напряжением перемотанной вторичной обмотки 15-16 В.

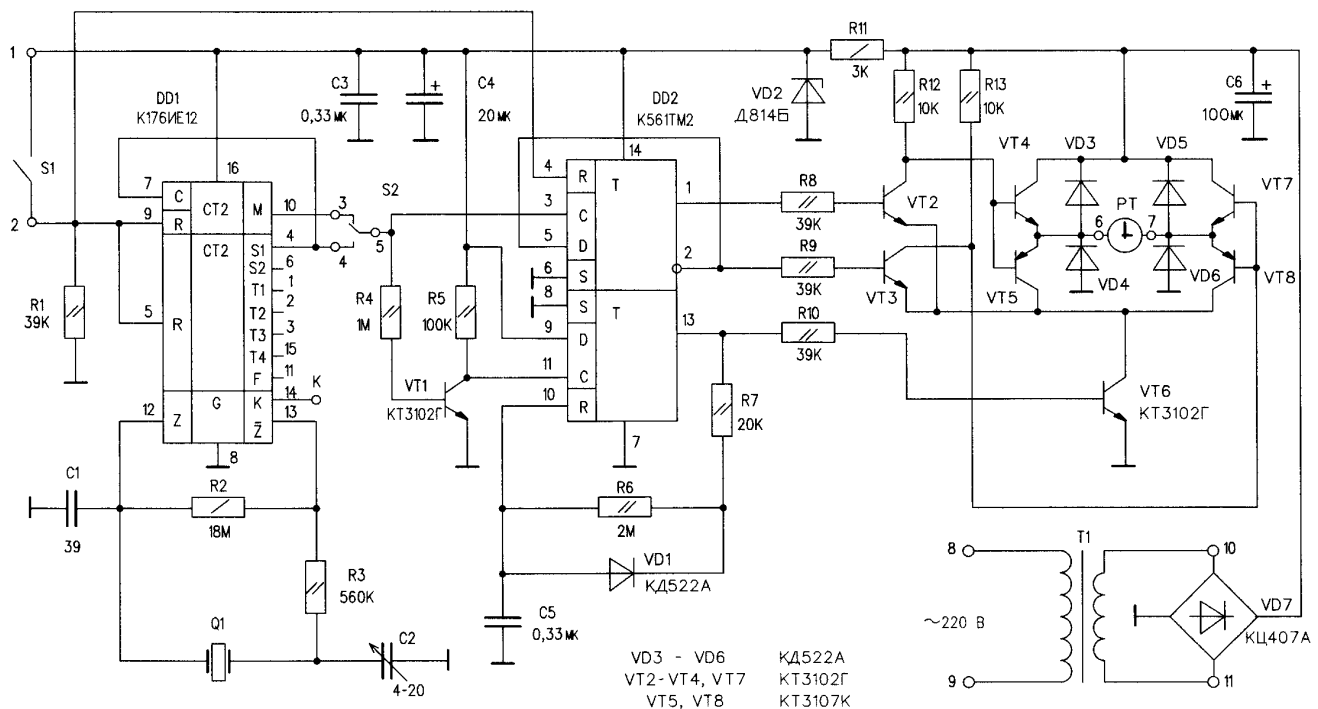


рис.1

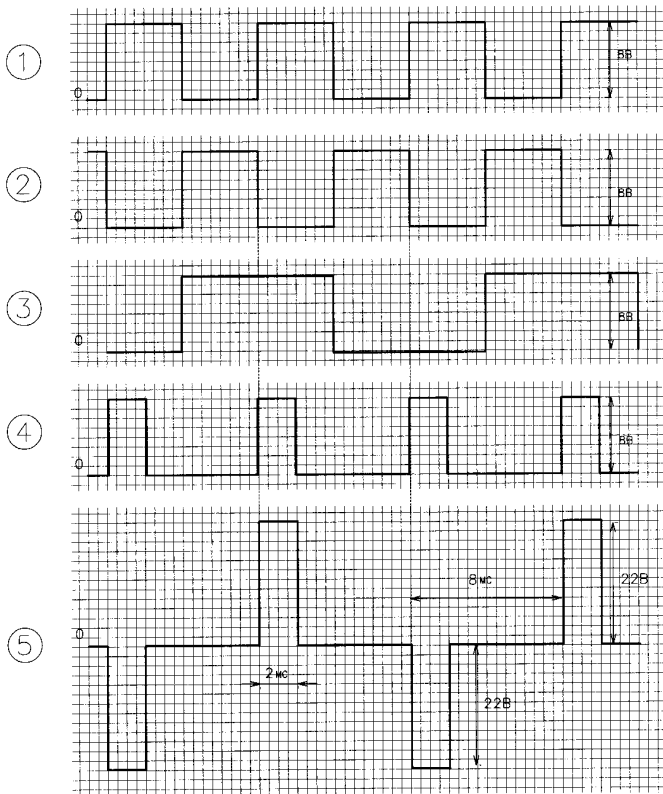


рис.2

Налаживание устройства сводится к проверке напряжений питания тестером, проверке осциллограмм. Для удобства просмотра осциллограмм необходимо ускорить процессы в схеме, для этого конденсатор С5 (0,33 мкФ) временно заменяют конденсатором с номиналом 1000 пФ, затем переключкой с точки 5 подают запускающий импульс с вывода 1 микросхемы DD1. Вместо шагового двигателя к точкам 6 и 7 схемы целесообразно подключить резистор сопротивлением 1 кОм. Осциллограммы должны соответствовать приведенным на рис.2. После просмотра осциллограмм восстанавливают схему и с помощью цифрового частотомера, подключенного к выводу 14 микросхемы DD1 (точка К), в режиме измерения частоты, устанавливают частоту 32768 Гц, подбирая емкость конденсатора С1. Подстроечный конденсатор С2 при этом должен находиться в среднем положении.

В некоторых случаях возникает необходимость увеличить емкость конденсатора С2, подпаявая параллельно ему дополнительный конденсатор емкостью 22-33 пФ. Затем частотомер в режиме измерения периода импульсов подключают к выводу 4 микросхемы DD1 и конденсатором С2 устанавливают период следования секундных импульсов с точностью 1 мкс. Такую операцию целесообразно провести после "старения" кварцевого резонатора через несколько недель эксплуатации часов. Этим обеспечивается высокая точность хода часов.

При увеличении мощности блока питания и транзисторов мостового усилителя к данной схеме можно подключить несколько вторичных часов, расположенных в разных помещениях здания. Подобное устройство, собранное на четырех микросхемах [4], позволяет запитывать до 40 вторичных часов.

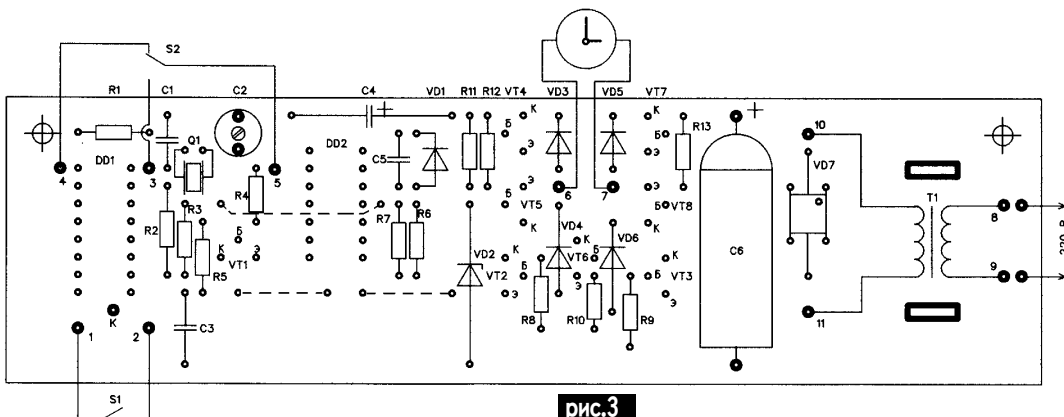
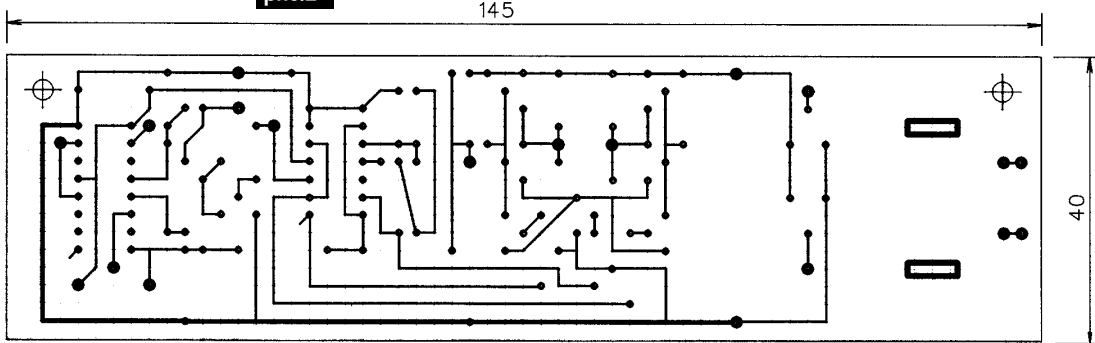


рис.3

Конструктивно понижающий трансформатор Т1, выпрямительный мост VD7 и конденсатор С6 можно разместить в корпусе доработанного сетевого адаптера.

Все детали устройства, кроме кнопок S1 и S2, установленны на печатной плате, изображенной на рис.3. Штриховыми линиями на плате показаны три перемычки. Печатная плата изготовлена из одностороннего фольгированного стеклотекстолита толщиной 1,5 мм. Кнопки крепят на боковой стенке часов.

Литература

1. Алексеев С. Первичные кварцевые часы//Радио. -1985. -№10. -С 44-45.
2. Гиниатуллин Х. Эволюция электронных часов//Радио. -1992. -№2-3. -С.18-19.
3. Одновибраторы на D-триггерах//Радио. -1984. -№7. -С 58.
4. Бирюков С. Первичные кварцевые часы//Радио. -2000. -№6. -С.34.

# Лабораторные источники питания постоянного тока

В настоящее время многие фирмы-изготовители измерительного оборудования продолжают разработку и выпуск всевозможных модификаций источников питания лабораторного типа с фиксированными и регулируемыми выходными напряжениями. Несмотря на высокие показатели импульсных источников, большинство потребителей предпочитают использовать линейные источники напряжения. Особое внимание следует уделить точности установки и поддержания напряжения, диапазону регулирования, уровню шумов, точности установки предельно допустимого тока и точности срабатывания защиты от перегрузок. Определенный интерес представляют источники питания, имеющие возможность сопряжения с компьютерами и возможность управления и программирования параметров прибора от компьютера. Следует отметить, что для практического использования источников тока предпочтение всегда отдается универсальным источникам с несколькими регулируемыми выходами. Такие приборы позволяют удовлетворить различные потребности разработчиков и наладчиков различных электрических и электронных систем. Рассмотрим некоторые источники производства фирм HAMEG и ВЕНА (Германия).



**Источник питания HM7042-2** фирмы HAMEG представляет собой строенный источник с тремя независимыми, электрически изолированными выходами со следующими характеристиками.

Источник 0...32 В (2 источника):

- диапазон регулирования выходного напряжения 0...32 В;
- диапазон регулирования выходного напряжения 0...32 В;
- разрешение 100 мВ;
- выходной ток 0,05...2 А с разрешающей способностью 1 мА.

Источник 5 В:

- диапазон регулирования выходного напряжения 2,7...5,5 В ( $\pm 0,1$ В), разрешение 10 мВ;

· выходной ток от 0,05 до 3,3 А с разрешающей способностью 10 мА.

Для всех выходных напряжений стабильность <2,5 мВ, время регулирования <80 мс, температурный коэффициент 0,1%/°С, уровень шума <1 мВ в диапазоне до 100 кГц.

Питание осуществляется от сети переменного тока 115/230В  $\pm 10\%$  и частотой 50-60Гц. Габариты 285 x 75 x 365 мм, масса 6 кг.



**Источник питания HM8142** представляет собой строенный источник постоянного напряжения с тремя изолированными, независимыми выходами:

- два источника напряжением 0...30 В с выходным током 0...1 А;
- источник с фиксированным напряжением 5 В и током 2 А.

Разрешение по напряжению 10 мВ и по току 1 мА.

Время регулирования 50 мкс.

Все параметры источника можно программировать с помощью компьютера посредством порта RS-232. Точность поддержания напряжения 0,2%.

Питание прибора от сети переменного тока напряжением 115/230 В, частотой 50/60Гц.

Параметр	NG304	NG306	NG307	NG309	NG310	NG340
Число выходов	1	2	1	5	3	2
Выходное напряжение, В	0...30	2x(0...30)	0...30	0...30 const. + 12 В const. - 12 В const. + 5В const. - 5 В	2x(0...30) const. 5 В	2x(0...30)
Выходной ток	5 мА...3 А	5 мА...3 А	10 мА...10 А	5 мА...3 А 1 А 5 А 1 А	5 мА...3 А 3 А	5 мА...5 А
Габариты, мм	176x131x245	326x135x225	326x131x245	326x135x225	326x135x225	326x135x225
Масса, кг	5,5	9	11	9,5	10	14

Габариты 285 x 75 x 365 мм. Масса 10 кг.

Фирма ВЕНА производит и поставляет группу лабораторных блоков питания, отличающихся мощностью и числом источников в одном приборе.

Основные технические характеристики лабораторных источников питания фирмы ВЕНА приведены в **таблице**.



UNIWATT NG 304



UNIWATT NG 306



UNIWATT NG 307



UNIWATT NG 309



UNIWATT NG 310



UNIWATT NG 340

## КАБЕЛЬНЫЙ ЛОКАТОР ФИРМЫ СН.ВЕНА.GMBH

**Кабельный локатор Unitest** – универсальный инструмент для поиска повреждений кабелей в зданиях. Он состоит из двух приборов: передатчика и приемника. Передатчик вырабатывает кодированные сигналы на несущей частоте и передает их в исследуемый кабель. Приемник принимает и расшифровывает эти сигналы, что позволяет проследить за прохождением сигнала в кабеле. Кабельный локатор позволяет решить следующие задачи:

- обнаружение обрыва кабеля в стенах;
- трассировка кабеля в стенах;
- обнаружение коротких замыканий в кабеле;
- обнаружение предохранителей и отводов;
- обнаружение скрытых разъемов и распределительных коробок;
- трассировка водяных и нагревательных труб.

Глубина трассировки может достигать до 40 см в зависимости от материала стен (кирпич, бетон) и типа кабеля (под током или обесточенный). Чувствительность в приемнике разделена на 9 поддиапазонов и регулируется нажатием кнопки. Передатчик имеет переключатель на две интенсивности сигнала.

Приемник оборудован семисегментным индикатором, цифра на котором зависит от кода передатчика, а интенсивность свечения от интенсивности сигнала.

Приемник и передатчик вместе с измерительными выводами укладываются в специальный кейс. Размеры кейса 380x305x90 мм, масса полностью укомплектованного кейса 1,8 кг. Источники питания: для приемника (2032) – 2 батареи по 9 В, для передатчика – 1 батарея 9 В.



## ПРИБОРЫ ДЛЯ СОРТИРОВКИ ПРОВОДОВ ФИРМЫ СН.ВЕНА.GMBH

Приборы для сортировки проводов необходимы для того, чтобы промаркировать провода в многожильных кабелях на больших расстояниях между началом и концом кабеля. Прибор для сортировки кабеля включает в себя приемник и передатчик. Передатчик имеет большое количество выводов, каждый из которых подключается к одной жиле кабеля. По каждому из таких выводов передается кодированный сигнал, по которому можно определить номер жилы. В приемнике при подсоединении измерительного вывода к определенной жиле кабеля на индикаторе высвечивается номер жилы и на эту жилу можно повесить соответствующую бирку.

Прибор для сортировки проводов 5775 имеет следующие особенности:

- сортировка до 10 проводов;
- четкая индикация коротких замыканий или обрывов;
- дисплей 7-сегментный ЖКИ;
- максимальное сопротивление линии 800 Ом;
- максимальная длина кабеля 34 км (при сечении жилы не менее 1,5 мм<sup>2</sup>);
- питание 2 элемента по 9 В;
- размеры кейса с приемником, передатчиком и измерительными выводами 380x305x90 мм;
- масса загруженного кейса 1,5 кг.

Приборы для сортировки проводов 9036, 9055 имеют следующие особенности:

- сортировка до 3 проводов;
- четкая индикация коротких замыканий или обрывов;
- дисплей 3 светодиода;
- максимальное сопротивление линии 350 Ом;
- максимальная длина кабеля 15 км (при сечении жилы не менее 1,5 мм<sup>2</sup>);
- питание 1 элемент 9 В;
- габариты передатчика 62x125x28 мм, приемника 62x125x28 мм;
- масса передатчика 120 г, приемника 230 г.

Прибор для сортировки проводов 9016/9021 имеет следующие особенности:

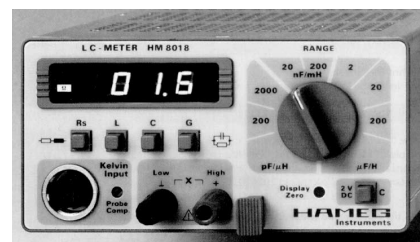
- сортировка до 12 проводов;
- дисплей из двух семисегментных индикаторов, что позволяет одновременно индицировать две линии;
- максимальное сопротивление линии 10 кОм, максимальная емкость до 1 мкФ;
- максимальная длина кабеля 10 км (телекоммуникационный кабель);
- питание 1 элемент 9 В;
- габариты передатчика 59x79x15 мм, приемника 64x132x35 мм;
- масса передатчика 85 г, приемника 180 г.



## Измеритель емкости и индуктивности HM8018 фирмы HAMEG

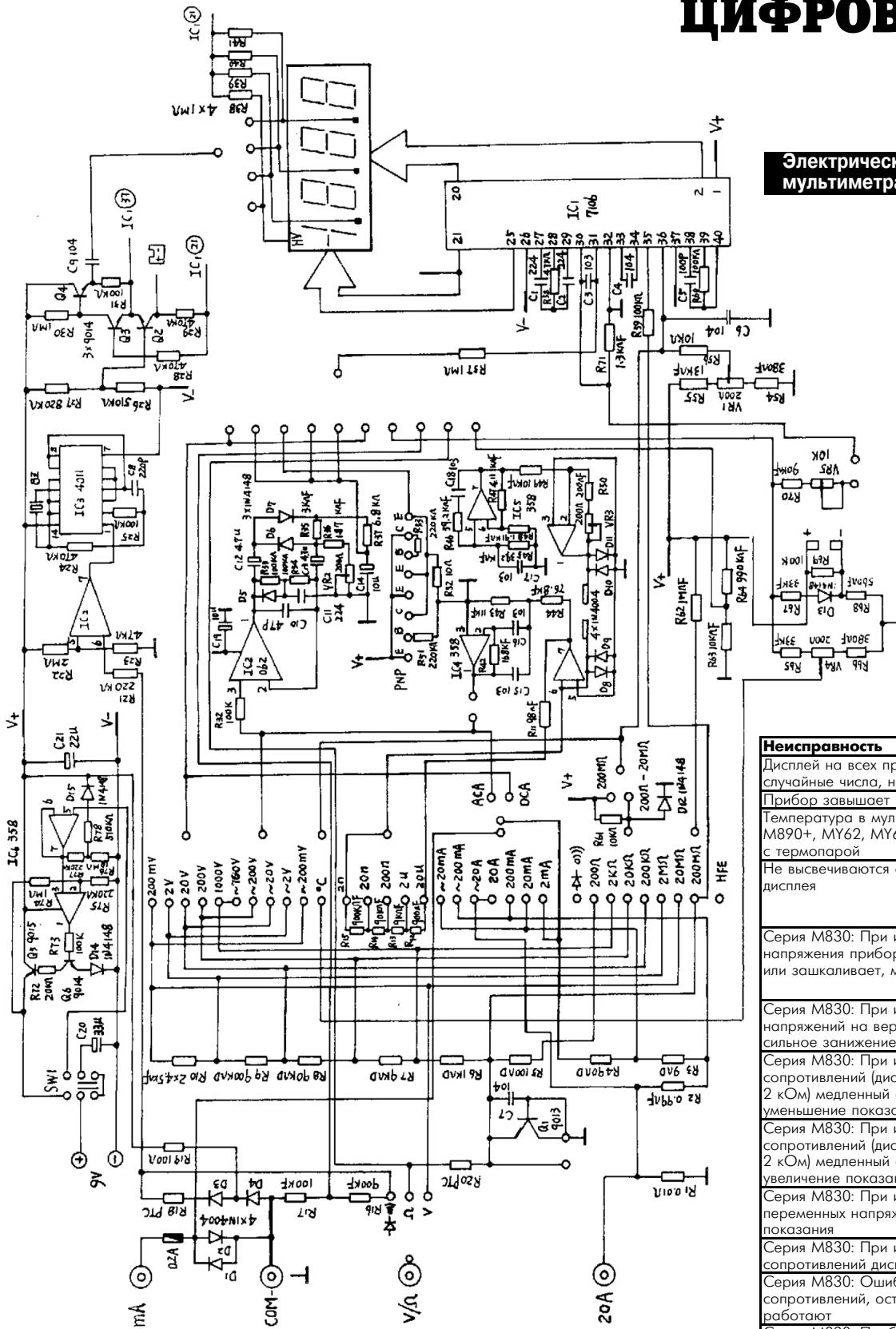
Параметры:

- измерение индуктивности в диапазоне от 200 мкГн до 200 Гн (7 поддиапазонов);
- измерение емкости в диапазоне от 200 пФ до 200 мкФ (7 поддиапазонов);
- измерение сопротивлений в диапазоне от 20 Ом до 200 кОм (5 поддиапазонов);
- измерение проводимостей в диапазоне от 20 мкСм до 200 мСм;
- максимальное разрешение: 0,1 пФ, 0,1 мкГн, 0,01 Ом, 0,01 мкСм;
- частоты, на которых производятся измерения: 160 Гц, 1,6 кГц, 16 кГц;
- дисплей 3,5 разряда на СИД-индикаторах;
- напряжения питания от HM8001: +5 В/200 мА, -13 В/130 мА, +13 В/130 мА.



# ЦИФРОВЫЕ МУЛЬТИМАСТЕХ

**Электрическая схема мультиметра МУ-62**



**Характерные неисправности**

Прежде всего убедитесь в наличии питания. При необходимости замкните щупы в гнезде "10 A" после короткого замыкания сожжет дорожку ключателем. Это не восстановит

Неисправность	Вероятная причина
Дисплей на всех пределах показывает случайные числа, намного больше нуля	Неисправен АЦП
Прибор завывает показания	Разряжена батарея
Температура в мультиметрах М838, М890+, МУ62, МУ64 измеряется только с терморпарой	Перегорел предо: 200 мА
Не высвечиваются отдельные фрагменты дисплея	В старых моделях были случаи плохих ЖК-дисплея к токс резине
Серия М830: При измерении напряжения прибор завывает показания или зашкаливает, может не обнуляться	1.Сгорел R6 (100 Ом) 2.Сгорел R5 (900 Ом) Визуально резисторы выглядят целыми
Серия М830: При измерении напряжений на верхних пределах сильное занижение показаний	Пробит (или имеет конденсатор C6 - резине)
Серия М830: При измерении сопротивлений (диапазоны 200 Ом, 2 кОм) медленный счет, постепенное уменьшение показаний	Дефект в C3 - 0,1
Серия М830: При измерении сопротивлений (диапазоны 200 Ом, 2 кОм) медленный счет, постепенное увеличение показаний	Дефект в C5 - 0,1
Серия М830: При измерении переменных напряжений плывут показания	Потеря емкости C
Серия М830: При измерении сопротивлений дисплей показывает нули	Пробит транзистор
Серия М830: Ошибки при измерении сопротивлений, остальные режимы работают	Неисправен резистор (2 кОм)
Серия М830: Прибор долго устанавливает показания	Дефект в C3 - 0,1
Серия М830: При измерении тока прибор зашкаливает	Неисправны резисторы (9 Ом), R8 (1 Ом)
Серия М830: При всех измерениях высвечиваются "1"	Неисправен АЦП, пайки или замыка
Серия М890: Не обнуляется в режиме частоты, может "врать" в других режимах	Неисправна микросхема IC8 - 7555

Ключ до інформації з енергозбереження світового рівня

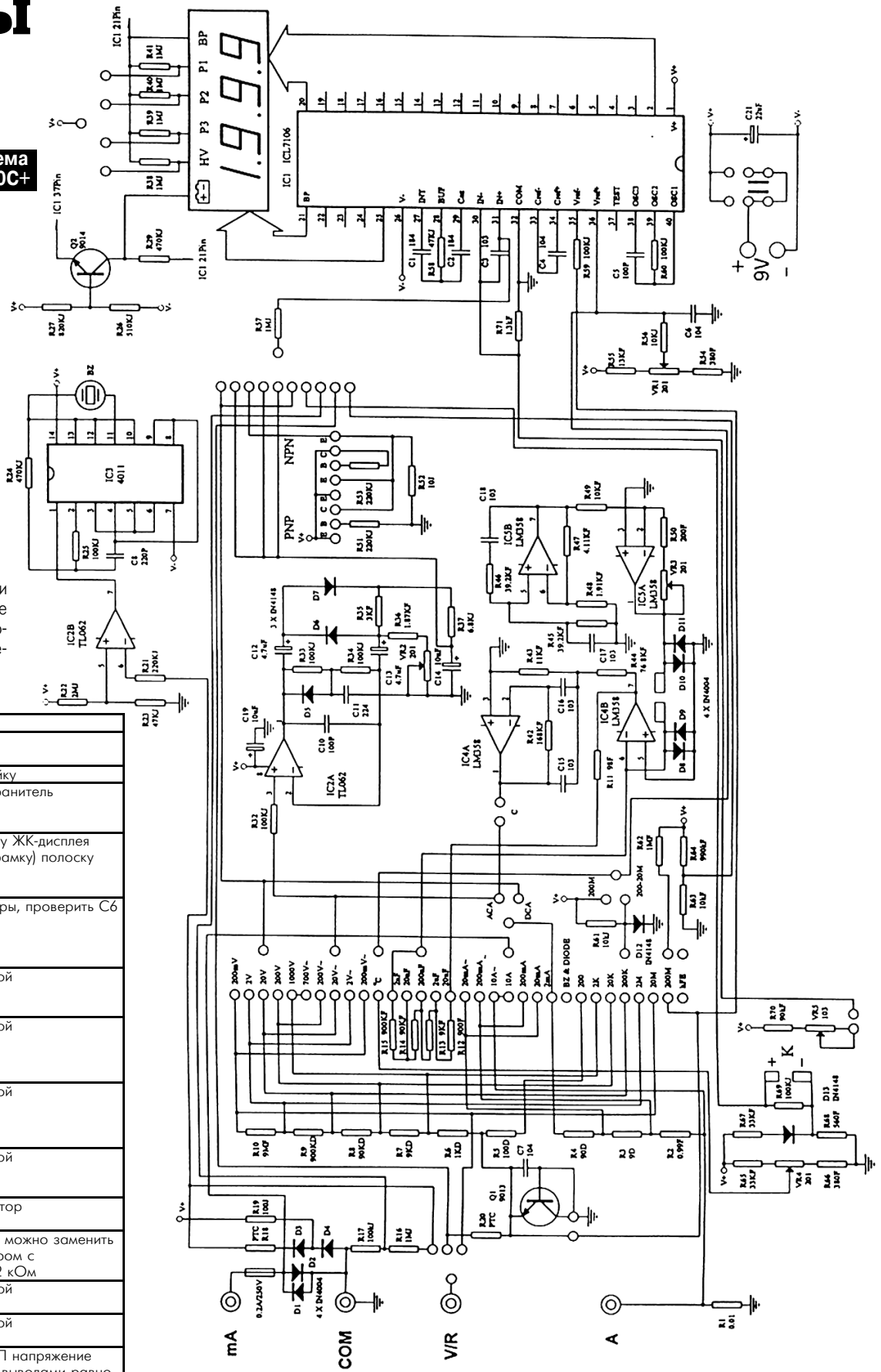


www.necin.com.ua



# ГИМЕТРЫ

Электрическая схема мультиметра М890С+



## Симптомы и их причины

Слабые способности батарейки  
 Заменить батарейку. Никогда не  
 после окончания измерений!  
 Контакты печатной платы под пере-  
 водятся!

Симптом	Ремонт
Точность измерения мультиметра	Заменить АЦП
Слабое питание	Заменить батарейку
Срабатывание предохранителя	Заменить предохранитель
Сдвиг тестового сигнала	Приклеить к стеклу ЖК-дисплея (под прижимную рамку) полоску из проводящей изоляционной ленты
Погрешность измерения (±0,5%)	Заменить резисторы, проверить C6 на пробой
Потеря сигнала (утечка) 0,1 мкФ	Проверить заменой
Измерение мкФ	Проверить заменой
Измерение мкФ	Проверить заменой
Измерение мкФ (0,1 мкФ)	Проверить заменой
Срабатывание Q1 (9014)	Заменить транзистор
Срабатывание резистора R18	В крайнем случае можно заменить обычным резистором с сопротивлением 2 кОм
Срабатывание мкФ	Проверить заменой
Срабатывание резистора R7	Проверить заменой
Срабатывание плохих измерений	У исправного АЦП напряжение между 1-м и 32-м выводами равно 1 В
Срабатывание по схеме	Проверить заменой

# МИКРОСХЕМА ДЛЯ УПРАВЛЕНИЯ ЭЛЕКТРОННЫМИ БАЛЛАСТАМИ ЛЮМИНЕСЦЕНТНЫХ ЛАМП IR21571 ФИРМЫ INTERNATIONAL RECTIFIER

Новая микросхема IR21571 обладает весьма широкими функциональными возможностями по сравнению с предыдущими. К ним относят:

- устанавливаемое время предварительного прогрева катодов;
- устанавливаемая скорость зажигания;
- устанавливаемое время задержки включения силовых МОП-транзисторов;
- контроль цепи накала лампы, защита при перегорании электродов и отсутствии лампы;
- защита от работы на частоте ниже резонансной;
- защита от пониженного сетевого напряжения;
- функция автоматического перезапуска;
- внутренняя защита от перегрева.

На **рис.1** показана внутренняя структура микросхемы IR21571, на **рис.2** - типовая схема включения с одной люминесцентной лампой (жирными линиями выделены цепи с большими токами). Назначение выводов микросхемы приведено в **таблице**.

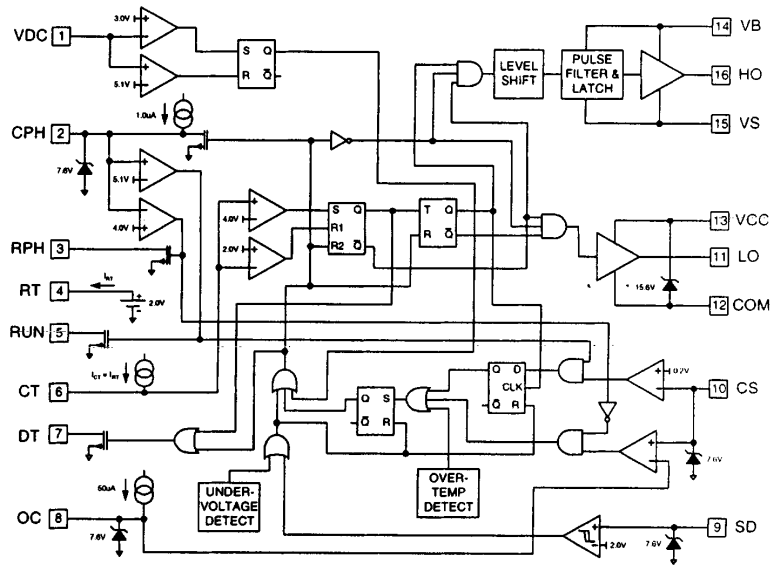
В обычном использовании схемы питающее напряжение микросхемы получают с помощью пускового резистора R2 от выхода полумоста (положительные полуволны сетевого напряжения). Внутренний стабилитрон на 15,6 В между выводами VCC и COM ограничивает напряжение питания микросхемы в установившемся режиме.

Основой микросхемы является генератор, подобный используемому в известной схеме ШИМ-регулятора напряжения. В состав этого генератора входят времязадающие конденсатор C<sub>T</sub> и резистор R<sub>DT</sub>. Напряжение на времязадающем конденсаторе пилообразное, где возрастающий участок определяется током на выходе RT. Вход RT - источник тока, управляемый напряжением, значение которого примерно 2 В.

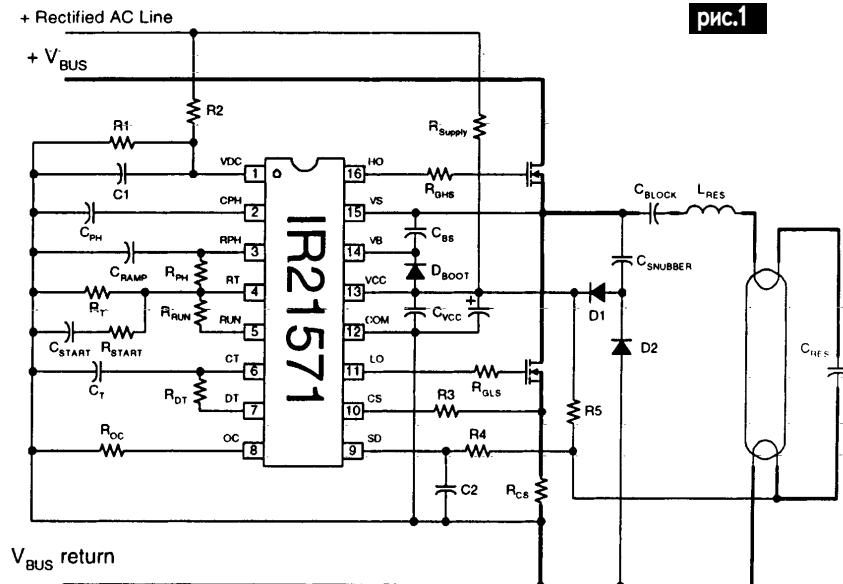
При запуске лампы выполняется последовательность управления, показанная на **рис.3**. В течение режима включения (Preheat Mode) рабочая частота определяется параллельным соединением R<sub>PH</sub>, R<sub>START</sub>, R<sub>T</sub> в комбинации с C<sub>START</sub>, C<sub>T</sub>, R<sub>DT</sub>, как показано на **рис.2**. Эту частоту обычно выбирают из условия, чтобы мгновенное напряжение на лампе во время первых нескольких циклов работы не достигло напряжения зажигания лампы. По мере роста напряжения на C<sub>START</sub>, стремящегося к напряжению на выходе RT, выходная частота экспоненциально падает до частоты предварительного прогрева.

В течение режима предварительного прогрева рабочая частота определяется параллельным соединением R<sub>PH</sub> и R<sub>T</sub> в соответствии со значениями C<sub>T</sub> и R<sub>DT</sub>. Эту частоту на протяжении времени предварительного прогрева обычно выбирают так, чтобы был обеспечен необходимый прогрев электродов лампы. Время предварительного прогрева устанавливают с помощью конденсатора предварительного прогрева C<sub>PH</sub>, внутреннего источника тока 1мА и внутреннего порога 4 В на выводе CPH. В конце времени прогрева внутренний транзистор с открытым стоком, замыкающий вывод RPH на общую шину, выключается, и напряжение на этом выводе изменяется экспоненциально до потенциала вывода RT. Длительность режима зажигания (Ignition Ramp Mode) составляет 0,25 от времени прогрева.

Три вывода VDC, SD, CS используют для за-



**рис.1**



**рис.2**

Номер вывода	Символ	Описание
1	VDC	Вход сенсора шины постоянного тока
2	CPH	Времязадающий конденсатор предварительного нагрева
3	RPH	Вход резистора частоты и конденсатора зажигания
4	RT	Резистор задания частоты генератора
5	RUN	Здающий резистор частоты
6	CT	Конденсатор задания частоты генератора
7	DT	Программирование времени задержки включения силовых транзисторов
8	OC	Программирование порога токовой перегрузки
9	SD	Вход определения наличия лампы
10	CS	Вход токового сенсора
11	LO	Выход драйвера мощного транзистора низковольтного участка
12	COM	Земля мощных и сигнальных цепей
13	VCC	Питание логики и низковольтного драйвера
14	VB	Плавающее питание высоковольтного драйвера
15	VS	Высоковольтный вход
16	HO	Выход драйвера мощного транзистора высоковольтного участка

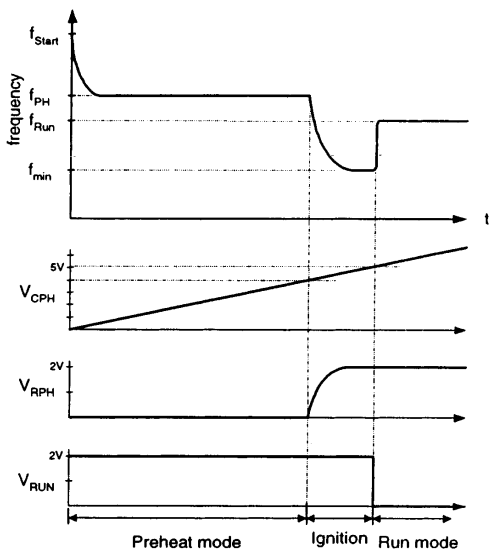


рис.3

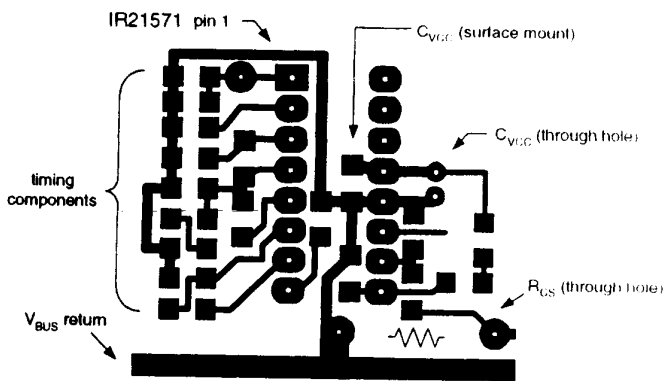


рис.4

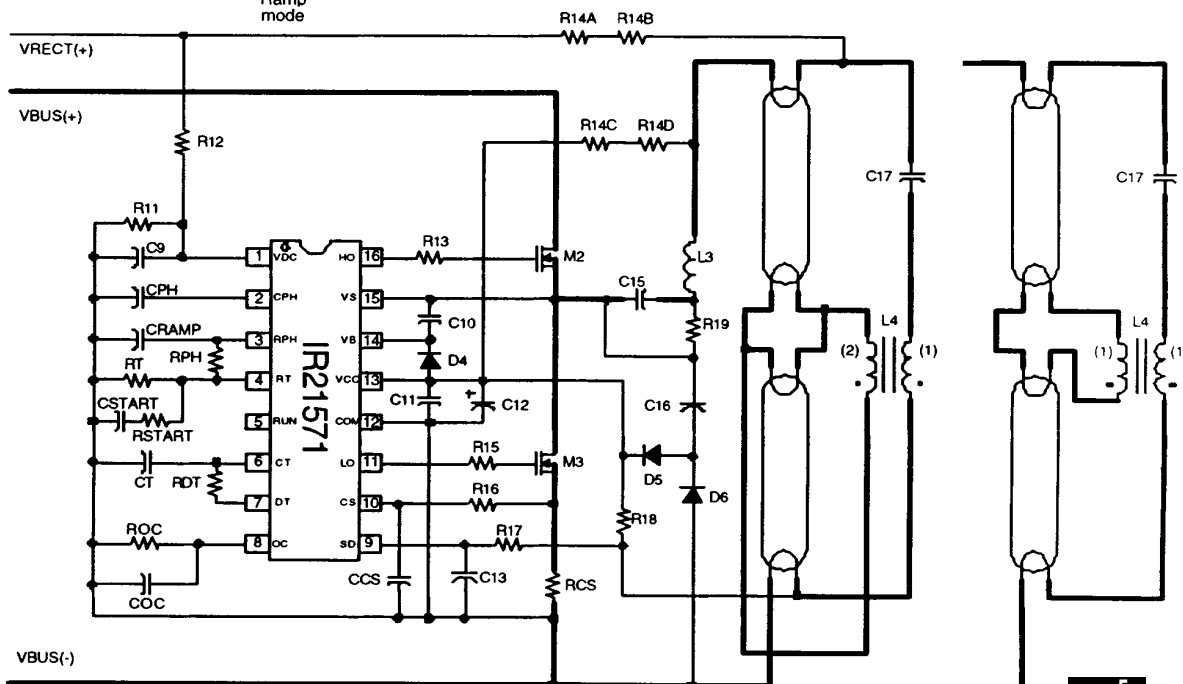


рис.5

щиты. На первом из этих выводов отслеживается напряжение на шине выпрямленного напряжения с помощью внешнего резистивного делителя и внутреннего компаратора с гистерезисом. При подаче питания на микросхему должно быть выполнено три условия: 1) напряжение на выводе VCC должно превысить 11,5 В; 2) напряжение на выводе VDC должно быть выше 5,1 В; 3) напряжение на выводе SD должно быть ниже 2 В.

Если произойдет снижение напряжения силового питания в процессе нормальной работы, или питание балласта выключится, то силовое напряжение на шине выпрямленного напряжения уменьшится раньше, чем напряжение на выводе VCC. В этом случае снижение напряжения на выводе VDC обеспечит выключение генератора, защищая силовые транзисторы от потенциально опасного тяжелого включения. Когда силовое напряжение восстановится, микросхема запустится вновь, начиная с контрольной последовательности, как показано на рис.3.

Защита лампы от снижения напряжения питания балласта осуществляется по входу VDC. На этот вход поступает напряжение от резистивно-

го делителя R1, R2, пропорциональное напряжению шины питания. Четкость срабатывания защиты реализуется схемой на двух компараторах и RS-триггере (рис.1).

Присутствие лампы контролируют по входу SD. При наличии лампы нижний электрод замыкает цепь делителя R4, R5, что ограничивает напряжение на входе SD на низком уровне. При отсутствии лампы или перегорании электрода на входе SD появляется напряжение высокого уровня, что вызывает срабатывание защиты. Установки или замена лампы при подключенном питании вызывает автоматический пуск микросхемы.

Выход CS используется для определения аномальных режимов, таких как незажигание лампы, токовая перегрузка во время нормальной работы, работа на частоте, ниже резонансной, жесткое включение силовых МОП-транзисторов. Если выполняется любое из этих условий, включается защелка, выключается генератор, затворные выходы драйвера переходят на низкий уровень, и микросхема переходит в режим микрорепроблемы.

Применение контроллеров с высоковольтным

драйвером ставит непростые проблемы по помехозащищенности. Поэтому фирмы-разработчики рекомендуют свои варианты разводки печатного монтажа, один из которых показан на рис.4. Вариант одновременного включения двух люминесцентных ламп показан на рис.5. На этой схеме установлены следующие компоненты.

Транзисторы M2, M3 - IRF840; диоды D4 - 10BF60, D5, D6 - 1N4148; катушки индуктивности: L3 - 2мГн, 3 А; L4 - трансформатор 1:2 (для первой схемы) 1:1 (для второй схемы).

Конденсаторы: C9, C10, C11, C0C - 0,1 мкФ; C12 - 1 мкФ, 50 В; C13 - 0,47 мкФ; C15 - 0,01 мкФ 400 В; C16 - 1000 пФ 1 кВ; C17 - 6800 пФ, 1600 В; CStart - 0,01 мкФ; CRamp - 0,33 мкФ; CPh - 0,27 мкФ; Cт - 470 пФ; Ccs - 100 пФ.

Резисторы: R11 - 56 кОм; R12 - 2,2 МОм; R13 - 22 Ом; R14 - 110 кОм; R15 - 22 Ом; R16 - 1 кОм; R17 - 680 кОм; R18 - 1 МОм; Rstart - 10 кОм; Rcs 0,68 Ом (0,5 Вт); Rdt - 6,8 кОм; Roc - 30 кОм; Rph - 68 кОм; Rt - 20 кОм (все резисторы, кроме Rsc, мощностью 0,25 Вт и менее).

# БИОЭНЕРГЕТИКА

*Ю.Бородатый, Ивано-Франковская обл.*

Как правило, под этим термином подразумевают деятельность бактерий, перерабатывающих органические отходы. В конце нашего короткого исследования постараемся развешать такое узкое понимание широкой темой.

Хотя процесс брожения требует тепла (+5...+56°C), его используют в странах с отнюдь не жарким климатом. Вот, например, секрет смеси для биореактора от финской фирмы "Пеллонтал": "...Свиной и коровий навоз, мокрая подстилка с норковых ферм. Добавляется немного прелых опилок, старой бумаги и опавших листьев. Обязательно вводят небольшую дозу куриного помета (азотная затравка для питания бактерий)". Подобная смесь сама начинает разлагаться и выделять метан, без селекционных бактерий. Газ идет на отопление и на работу дизелей, в которых кубометр биогаза заменяет 0,7 л солянки. Остаток после процесса - прекрасное удобрение, улучшающее структуру почвы [1].

Отличное оборудование для экспериментальных исследований по биоэнергетике (биореактор и мокрый газгольдер) получается из разовых бутылок разной емкости и деталей медицинской капельницы (рис.1). Для ускорения начала процесса сырье выгодно подогревать (каждые дополнительные 10° увеличивают выход газа вдвое) и перемешивать (взбалтывать).

Если используются некультивированные бактерии, которые содержатся в самом сырье, первые две-три недели генерация идет вяло, поэтому для бесперебойного газоснабжения используют две (за рубежом три) емкости (бочки, баки, цистерны), которые заполняют поочередно. Лучше всего расположить такие емкости в свинарнике (под свинарником).

Перемешивать биосырье можно покачиванием емкости, нагревом снизу (при помощи

того же биогаза), ручными [2] или автоматическими мешалками. Владельцы небольших биореакторов делают это непосредственно перед включением газовой плиты. Кроме генераторов периодического действия есть еще устройства непрерывного процесса [2].

В некоторых случаях требуется очистить газ от примесей углекислоты CO<sub>2</sub>. В научнотехническом самиздате можно встретить устройство динамического разделения веществ разного веса и (или) температуры, так называемое вихреотверстие или вихретрубу (рис.2).

Но даже с примесями углекислоты биогаз имеет хорошую калорийность (5500-6000 ккал/м<sup>3</sup>, у бытового газа 7000 ккал/м<sup>3</sup>), и его можно использовать в двигателях внутреннего сгорания.

На любовное отношение бактерии отвечают "старанием". Здесь нужен творческий подход. И не надо быть брезгливым - ведь бактерии работают на вас, на ваш огород, для вашего блага. Удобрение из биореактора действительно эффективнее "сырого" как минимум в 1,5...2 раза, а при сильном углеводородном обеднении (успешной газогенерации) и того больше.

Кроме биогаза можно использовать другие методы обогрева, более простые. Мы это делаем, одевая на себя одежду и прекращая потери тепла, выделяемого собственным телом. Когда-то домашних животных держали прямо в доме, за перегородкой. Так было теплее. Сегодня для обогрева коровника хозяева применяют непревзойденный теплогенератор - свинью. Просто удивительно - столько тепла и никаких дров, угля, газа и электроэнергии!

Ранней весной огородники "протапливают" теплицы обычным биотопливом - конским навозом. Окисляясь, навоз на-

стом виде, так и с примесями конского навоза обеспечивает более равномерное и продолжительное "горение" и на 2-3°C более высокую температуру, чем конский навоз. Вообще, хозяева, экспериментирующие с брожением, достигли уже температуры в 90°C!

Конечно, биоэнергетика это не только деятельность микроорганизмов. Она охватывает использование животных, флоры и многое другое. Главное, что биоэнергетика позволяет отказать от дальнейшего истощения невозполнимых природных ресурсов и призывает к жизни забытые старые способы получения и экономии энергии.

### Литература

1. Норки и биореактор // Техника и наука. -1983. -№7. -С.24.
2. Зак П. Еще раз про биогаз // Моделист-конструктор. -1988. -№5. -С.11.
3. Матиенко Л.О. Парники на присадибній ділянці // Дом, сад, город. -1996. -№2. -С.8.

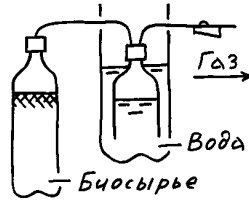


рис.1

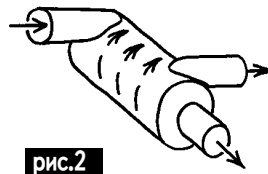


рис.2

гревается до 70°C (коровий навоз только до 45°C) и "горит" 50-60 дней (коровий 35-40 дней) [3]. Лучше конского навоза только коровий мусор: пищевые отходы, бумага, целлофан (не путать с полиэтиленом!). Бытовой мусор как в чи-

**СПЕЦЭНЕРГОКОМПЛЕКТ**

**ПЕРЕМОТКА ЭЛЕКТРОДВИГАТЕЛЕЙ**

**ОБМЕННЫЙ ФОНД:  
РЕМОНТ:**

- трансформаторов
- генераторов
- сварочного оборудования

**РЕАЛИЗУЕМ:**

- кабельно-проводниковую продукцию;
- эмаль-провод ПЭТ-180, ПЭТ-200, шина ПСД;
- стабилизаторы, контакторы, пускатели, посты, электродвигатели, электромагниты МИС, ЭМ;
- автоматы, выключатели, реле;
- трансформаторы тока и напряжения;
- понижающие 380-220/36 В до 400 кВт.

**03134, г. Киев, ул. Якутская, 9.**  
**тел.: (044) 475-41-77, 484-73-79, 471-66-26**

# БИОМАССА: ЧИСТАЯ ЭНЕРГИЯ ДЛЯ БУДУЩЕГО

<http://www.biomass.org>

## Что такое биомасса?

Биомасса - это органические вещества, такие как дерево, зерно, отходы от животных. В них запасена энергия Солнца, которая откладывается через фотосинтез. Энергия биомассы - энергия, содержащаяся в сельскохозяйственных отходах (жом сахарной свеклы, солома от зерна, рисовая солома и шелуха, скорлупа орехов и др.), отходах деревообработки (опилки, щепки, скрап), бытовом мусоре (макулатура и бытовые отходы), быстрорастущих растениях (тополь, ива, различные травы), метаносодержащих отходах (навоз, загрязненная вода и др.).

## Как можно использовать биомассу?

Энергию биомассы можно использовать для производства электроэнергии, тепла или жидкого топлива для транспорта, такого как этанол и другие спиртосодержащие топлива. Люди использовали биомассу для нагреть и приготовления пищи тысячи лет.

## Как используется биомасса?

В США использование биомассы дает сегодня до 4% производства энергии (в Украине 0%). Считают, что эту цифру можно довести до 20%. Поскольку таков вклад атомных электростанций в энергетику США, то полагают, что использование биомассы может полностью заменить атомную энергетику. Более того, американские эксперты считают, что производство топлива из биомассы может сократить экспорт нефти на 50%.

Во всем мире постоянно накапливаются отходы различного вида: миллионы тонн сельскохозяйственных отходов загрязняют землю, горы опилок, макулатуры, бытовых отходов ждут своей переработки. В них находится газ, топливо для автомобилей, электроэнергия. Причем все это возобновляемые источники энергии.

## Какие преимущества биомассы?

### Экономические

Одно из наибольших преимуществ биомассы в сельских районах - развитие ее переработки. Биомасса громоздкая и нет смысла транспортировать ее на большие расстояния, переработку биомассы следует сосредотачивать там, где растет зерно. Количество рабочих мест для производства газа, топлива и электроэнергии может быть огромным. Например, Департамент сельского хозяйства США полагает, что ежегодное производство каждого миллиона галлонов (около 4 млн. л) этанола даст 17000 рабочих мест. Производство топлива и электроэнергии даст возможность фермерам получать стабильный доход и уменьшить зависимость от поставок нефти из-за рубежа (как это актуально для Украины!).

### В охране окружающей среды

Использование энергии биомассы позволит смягчить изменения климата, уменьшить кислотные дожди, эрозию почвы, загрязне-

ние воды и давление на ландшафт, обеспечить лучшие условия для проживания животных и роста лесов.

Изменение климата беспокоит людей во всем мире. Деятельность человека, особенно связанная со сжиганием топлива, приводит к выбросу в атмосферу сотен миллионов тонн таких газов, как двуокись углерода и метан. Концентрация этих газов в атмосфере изменяет климат Земли, разрушая всю биосферу, которая поддерживает жизнь. Энергетические технологии биомассы могут минимизировать это влияние. Собирая метан (который в 20 раз более вредный, чем двуокись углерода) из отходов, мы не допускаем его выхода в атмосферу и заставляем его работать для генерирования электричества или в транспортных средствах.

Все растения задерживают углерод в корнях или стеблях в течение своей жизни. Если растение перегнивает в почве, его углерод используется другими растениями. Это так называемый замкнутый углеродный цикл. Даже при сборе урожая корни растений остаются в земле, стабилизируют почву, удерживают углерод.

### Кислотные дожди

Кислотные дожди возникают при сжигании топлива, когда высвобождается сера и окислы азота. Они приводят к уничтожению жизни в водоемах и влияют на жизнь людей и животных. Поскольку биомасса не имеет примесей серы, то даже совместное сжигание биомассы с углем может уменьшить выход серы в атмосферу.

### Эрозия почвы и загрязнение воды

Использование биомассы может уменьшить загрязнение воды различными путями. Во-первых, нужно выращивать побольше растений в низинных и прибрежных районах. Растения стабилизируют почву, уменьшают эрозию, препятствуют вымыванию из почвы различных веществ. Наличие растений защищает водные экосистемы, улучшает условия проживания различных водных организмов, например, рыб.

Во-вторых, использование биомассы уменьшает загрязнение воды посредством связывания метана (анаэробные бактерии). В настоящее время для фермеров продают кондиционеры почвы, которые содержат анаэробные бактерии. Использование таких кондиционеров позволяет связывать и осушать жидкие отходы ферм для животных, превращая их в более удобный материал для последующей переработки.

### Уменьшение давления на ландшафт

В США ежегодно производится до 350 млн. т сельскохозяйственных отходов. Используя хотя бы часть этих отходов для производства этанола, мы существенно снижаем поступление отходов в почву сельскохозяйственных районов.

## Как создать электроэнергию из биомассы?

Прямое сжигание является наиболее простым и простым методом получения энергии, содержащейся в биомассе. Обыч-

но котлы для сжигания производят пар, используемый в промышленных процессах или прямо производят электроэнергию. Они также производят тепло, которое можно использовать для обогрева домов, теплиц и др. Технология сжигания биомассы такая же, как и для угля. Более того, биомассу можно сжигать вместе с углем в уже существующих котлах.

Более новым методом является газификация. Вместо сжигания биомасса из твердой фазы превращается в газообразную. Этот газ и сжигается вместо бытового газа в транспорте, в промышленных применениях или превращается в синтетическое топливо. Технологии последнего процесса пока до конца не исследованы.

## Как получить этанол из биомассы?

Этанол производится путем переработки крахмала, содержащегося в биомассе пищевых отходов (зерне, картофеле, свекле, отходах сахарного производства), в алкоголь. Процесс ферментации такой же, как и при производстве спиртных напитков - дрожжи и тепло приводят к распаду сложных сахаров в более простые сахара. Таким способом в США производится ежегодно до 5 млн. т этанола.

Более новый процесс, который еще не получил применения, заключается в переработке целлюлозы, содержащейся в древесных отходах, травяной массе, сельскохозяйственных отходах. Целлюлоза является одной из форм углеводов и может быть расщеплена на более простые сахара. Процесс может иметь более широкое применение, чем предыдущий, поскольку может использовать более широкий спектр отходов.

Поскольку этанол имеет другие химические свойства, чем газолин, с ним нужно по-другому обращаться. Например, этанол испаряется менее охотно, чем газолин. Это значит, что в применениях холодный запуск двигателей становится проблемой. Поэтому двигатели для этанола нужно проектировать не так, как для газолена. Кроме того, поскольку этанол - органический продукт, он портится гораздо быстрее, чем газолин.

Поэтому имеет смысл использовать этанол в смеси с газоленом (10% этанола на 90% газолена). Такая смесь дает гораздо меньший выход в атмосферу таких веществ, как окись углерода, двуокись углерода, двуокись серы, чем чистый газолин.

## Резюме

Использование биомассы - перспективный источник возобновляемой энергии. Оно может не только улучшить охрану окружающей среды, но и дать большое количество рабочих мест для сельских районов. Пока что использование биомассы не вышло широко на рынок, потому что использование ископаемого топлива пока оказывается более дешевым. Но по мере истощения месторождений ископаемого топлива будет дорожать и использование биомассы окажется в XXI веке экономически конкурентным.

# Зарядное устройство века грядущего

(Продолжение. Начало см. в РЭ 2/2001)

Н.П.Горейко, г.Ладыжин, Винницкая обл.

На пути от "совковых" ЗУ к "умным" были испытаны и успешно показали себя в эксплуатации следующие устройства.

Одна из первых схем НАДЕЖНЫХ ЗУ (рис.5). Силовой трансформатор Т1 выполнен на тороиде от ЛАТР-2 с полной (на 250 В) сетевой обмоткой. Вторичная обмотка намотана проводом диаметром 2,5 мм и содержит 10 + 10 витков. Регулирование зарядного тока осуществляется в цепи первичной обмотки путем подбора ламп накаливания и в оперативном порядке - переключением ламп на последовательное (меньший ток) или параллельное (большой ток) соединение. На случай установки слишком мощных ламп в цепь первичной обмотки включен проволочный резистор R5 (на рис.5 не показан). В этой схеме применен переключатель S2 для выбора напряжения выхода 6 или 12 В.

В разрыв выходного провода включены резисторы R1...R4, ограничивающие ток через диоды при переплюсовке аккумулятора. При подключении клемм ЗУ к аккумуляторной батарее необходимо следить за показаниями амперметра: при верном соединении (вилка не соединена с сетью!) ток должен отсутствовать, так как диодный мост не пропускает ток в обратном направлении, "обратное" включение приводит к "зашкаливанию" амперметра ВЛЕВО (необходимо немедленно отключить аккумулятор!). Краткосрочное воздействие на амперметр и диоды током 6 А не приводит к страшным последствиям. Если же владелец не отключит ЗУ от батареи и даже соединит устройство с электросетью - выходные резисторы перегорят, и процесс прекратится.

Небольшой казус. Когда хозяин одолжил зарядное устройство своему знакомому, они с его помощью начали заряжать аккумулятор...комбайна (чужое ведь!). Не будучи дураками, эти люди закоротили патроны для ламп HL1, HL2 проводом, а потом жаловались, что не смогли взять много тока от зарядного устройства. Я объяснил хозяину, что был установлен резистор R5, что и обеспечило ЖИВУЧЕСТЬ устройства.

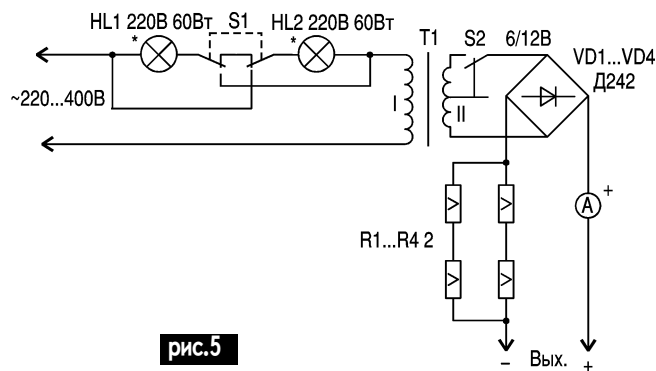


рис.5

На рис.6 приведена схема зарядного устройства - стабилизатора питания. Зарядное устройство питает аккумуляторную батарею, которая является мощным источником тока, способным мигом вывести из строя выпрямительный мост в "беззащитных" схемах. Стабилизатор питания при его подключении к устройству с гальванической батареей тоже может испытать "удар" током. Исходя из таких предпосылок было решено защитить зарядное устройство-стабилизатор от аварийных режимов.

На выходе устройства установлен диод VD5 для устранения разряда аккумулятора при отключенной сети.

Лампа HL1, включенная в разрыв сетевого провода, ограничивает ток, отбираемый от сети при КЗ либо завышенном сетевом напряжении. Конденсатор С1 нужен только для работы блока стабилизированного питания и поддерживает на входе стабилизатора напряжение в моменты малых напряжений переменного синусоидального напряжения (если схема используется только в качестве ЗУ, этот конденсатор можно исключить). Переключатель S1 позволяет изменять режим устройства по выходному току: разомкнут - малый ток, замкнут - большой ток (или заряд).

Величину токов подзаряда и заряда устанавливают подбором ламп HL2 и HL3, учитывая напряжение выходной обмотки трансформатора. Схема построена так, что коллектор регулирующего транзистора соединен с корпусом устройства (если стенка устройства стальная, необходимо в месте крепления VT2 ввести большой фрагмент из алюминия или меди). Новым является введение транзистора VT3. В этой схеме неправильное подключение батареи приводит к "закрыванию" схемы стабилизации как в случае отключенной сети, так и при включении сетевой вилки в розетку! Это происходит путем шунтирования базового напряжения VT1 коллекторным переходом НОВОВВЕДЕННОГО транзистора VT3. Теперь ошибочное подключение аккумулятора к клеммам зарядного устройства приведет к его "простоя". На следующий день владелец (утро вечера мудренее!) выскажет народную поговорку и...подключит клеммы как надо. Такой ход событий не сравнить с "советским".

Величину выходного напряжения необходимо устанавливать подбором стабилитрона VD3. Если напряжение маловато, можно последовательно с VD4 включить таким же образом один-два кремниевых диода (это немного снизит стабильность напряжения). Диод VD4 обязательно должен иметь хорошие параметры, он СПАСАЕТ схему при неправильном подключении батареи. Подбор стабилитронов необходимо выполнять только при наличии С1, иначе выходное напряжение будет пульсирующим, и вольтметр покажет меньшее напряжение, чем величина импульсного выходного напряжения!

А теперь вспомним известную в СССР схему подзарядного устройства с выходным напряжением трансформатора около 60 В,

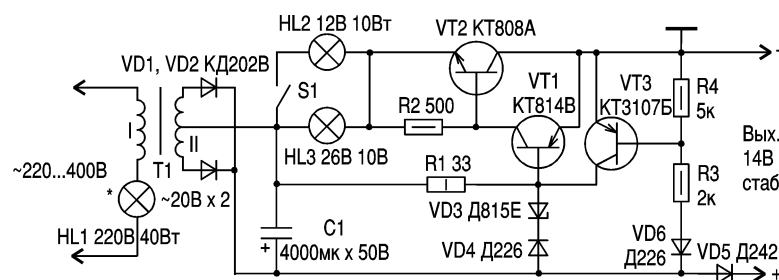


рис.6

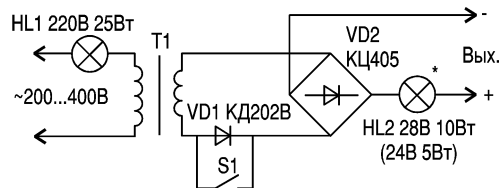


рис.7

выпрямительным мостиком и включением на выходе лампы накаливания на 220 В мощностью 60...200 Вт, свечение которой было слабо заметно.

Гораздо лучше в эксплуатации показала себя наша схема (рис.7). Лампа HL1 защищает цепь первичной обмотки Т1. Выходная лампа сигнализирует о прохождении тока подзаряда и стабилизирует его, HL2 устанавливает на такое рабочее напряжение, чтобы в режиме КЗ она ярко светила, тогда при подзаряде свечение будет слабое. В случае же включения устройства в сеть при переплюсовке батареи лампа HL2 будет светить с перекалом и даже выйдет из строя (но аккумулятор будет спасен!). Разумеется, подключение устройства к батарее нужно проводить при отключенном из сети устройстве. Защита, упомянутая выше, рассчитана "на дурака", именно так рассчитывают технику для эксплуатации в экстремальных условиях.

Переключатель S1 позволяет измерять силу тока подзаряда:

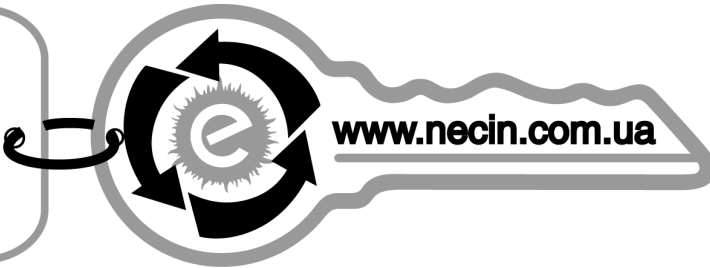
в разомкнутом положении одна полувольт сетевого напряжения не подводится к выпрямительному мосту.

Ухудшение свойств батареи приводит к необходимости увеличить ток подзаряда. Я советую устанавливать лампу HL2 внутри корпуса устройства, чтобы для ее замены на более мощную требовалось вскрытие корпуса. Если этого не сделать, то автолюбитель сможет (особенно, если устройство одолжили) закоротить лампу HL2 для ускорения процесса. А в этом случае гарантировать успешный ход событий нельзя!

Все вышеприведенные схемы испытаны на практике и показали себя с хорошей стороны. Но у автолюбителей есть и другие ЗУ. Бывает, что возникают вопросы по режиму заряда в составе бортовой сети при работе двигателя. В связи с такими вопросами необходимо рассмотреть схемы устройств для индикации напряжения и контроля за режимом заряда/разряда батареи. Лишь после этого можно рассмотреть "умные" ЗУ.

(Продолжение следует)

Ключ до інформації  
з енергозбереження  
світового рівня



# Люминесцентные лампы и их характеристики

(Продолжение. Начало см. в РЭ 1-3 / 2001)

С.И.Паламаренко, г.Киев

Наибольшее распространение получили **стартеры тлеющего разряда** (рис.7, где а - внутреннее устройство; б - откочанный стартер, смонтированный с конденсатором на контактной панели; в - внешний вид собранного стартера в футляре). Стартер представляет собой миниатюрную лампу, у которой один или оба электрода сделаны из биметаллической пластинки. В обычном состоянии электроды находятся на небольшом расстоянии друг от друга. При включении напряжения между ними возникает тлеющий разряд, нагревающий биметаллические пластинки, которые от нагрева изгибаются и замыкают цепь (1-я стадия тлеющего разряда). С этого момента через электроды лампы идет ток короткого замыкания, нагревающий их до высокой температуры (2-я стадия). Как только контакт замкнется, разряд в стартере погаснет; биметаллические пластины остывают и, возвращаясь в нормальное состояние, размыкают цепь.

В момент размыкания возникает импульс повышенного напряжения, который зажигает разряд в лампе (3-я стадия). При установлении дугового разряда в лампе напряжение на ней падает до напряжения горения. Стартер делается с таким расчетом, чтобы напряжение, при котором в нем возникает тлеющий разряд, было выше рабочего напряжения на лампе и ниже минимального напряжения в сети. Поэтому при горячей лампе разряд в стартере не возникает, биметаллические пластинки остаются холодными и цепь стартера - разомкнутой. Если лампа не зажглась после первого замыкания, то стартер начинает повторять процесс снова до тех пор, пока лампа не загорится.

Длительности стадий тлеющего разряда и контактирования определяются расстоянием между биметаллическими электродами и скоростями нагрева и остывания, которые в свою очередь зависят от их конструкции, а также от состава и давления наполняющего газа.

У стартеров промышленных типов длительность стадии тлеющего разряда составляет в среднем 0,3...1 с. Длительность отдельного контактирования 0,2...0,6 с, что недостаточно для прогрева электродов. Поэтому зажигание происходит обычно после двух-пяти попыток. Стартеры несимметричной конструкции (с одним электродом в виде биметаллической пластины и дру-

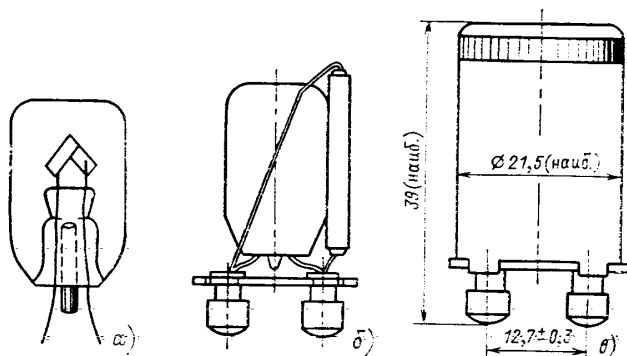


рис.7

гим в виде проволоочки) имеют несколько большее время контактирования, чем стартеры симметричной конструкции. Однако величина импульса напряжения в них зависит от полярности электродов в момент разрыва контактов. Кроме того, при работе в схемах с емкостным балластным устройством период тлеющего разряда в несимметричных стартерах больше.

Стартер монтируют на изолирующей панельке с двумя штырьками и закрывают металлическим или пластмассовым футляром. Стартеры имеют стандартные размеры (рис.7). В футляре вмонтирован миниатюрный конденсатор небольшой емкости, служащий для уменьшения радиопомех. Кроме того, он оказывает влияние на характер переходных процессов в стартере так, что способствует зажиганию лампы. Без конденсатора пик напряжения в стартере достигает весьма большой величины - порядка нескольких киловольт, но имеет очень малую длительность (1-2 мкс), вследствие чего энергия импульса оказывается очень малой. Включение конденсатора приводит к снижению пика до 400...900 В, возрастанию его длительности с 1 до 100 мкс и значительному увеличению энергии импульса.

Это объясняется тем, что при отсутствии конденсатора во время размыкания электродов стартера в последних точках контактирования металл нагревается током до очень высокой температуры, и возникают кратковременные местные дуговые разряды, на поддержание которых расходуется большая часть энергии, накопленной в индуктивности контура, поэтому на импульс напряжения, возникающий после погасания последней дуги, остается очень небольшая энергия. На рис.8 показаны осциллограммы напряжения на стартере (верхняя осциллограмма) и тока в цепи лампы в процессе зажигания.

**Тепловые (термобиметаллические) стартеры.** Преимуществом этих стартеров является отсутствие первой предварительной стадии, так как контакты при отсутствии тока замкнуты; более высокий пик зажигания и более длительное время контактирования, обычно порядка 2-3 с. Но у них есть и свои недостатки: они потребляют дополнительную мощность на поддержание нагревательного элемента в рабочем состоянии, более сложны по конструкции, более сложна схема их включения, они не сразу после отключения лампы готовы к работе. В силу этих причин их применяют только в особых случаях, например, для зажигания ламп в условиях низких температур.

**Полупроводниковые стартеры.** Существует ряд схем подобных стартеров. Все они работают по принципу ключа. Наиболее полно требованиям к стартерам отвечают полупроводниковые стартеры ждущего зажигания (рис.6,в, РЭЗ/01). Они обеспечивают достаточный во времени нагрев электродов и размыкание в определенной фазе напряжения, что гарантирует величину и длительность импульса. Другие типы стартеров употребляются весьма редко ввиду сложности конструкции.

**Двухламповая схема включения.** На рис.9 приведе-

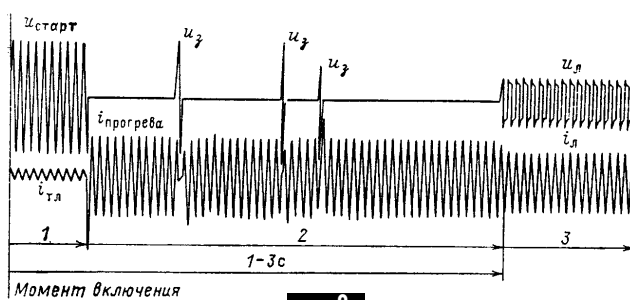


рис.8

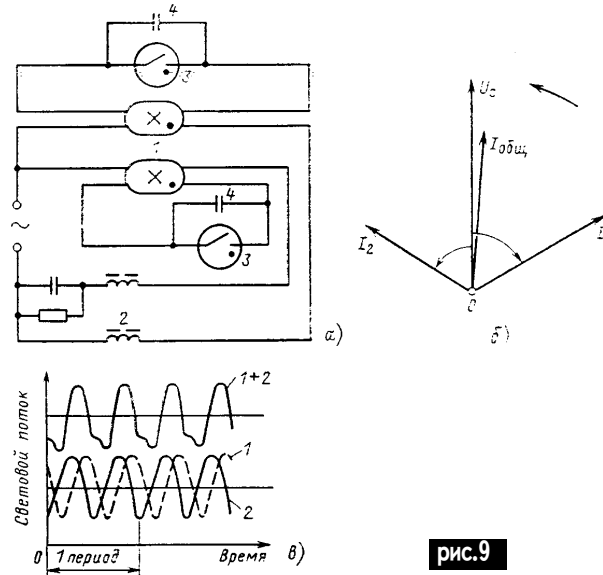


рис.9

на схема двухлампового пуско-регулирующего аппарата с расщепленной фазой, обеспечивающая высокий коэффициент мощности установки и уменьшение пульсаций суммарного светового потока ламп (рис.9,а - схема; рис.9,б - векторная диаграмма токов и напряжения сети; в - осциллограмма изменения световых потоков ламп (1) и (2) и суммарного потока (1+2)). Для того чтобы суммарный ток совпадал по фазе с напряжением сети, необходимо обеспечить в опережающей ветви сдвиг, равный сдвигу в отстающей, т.е. около 60°, при этом cos φ установки достигает значения 0,9...0,95, а глубина пульсаций общего потока уменьшается до 25%. Обычно сдвиг фаз лежит в пределах от 90 до 120°.

В табл.4 даны основные параметры некоторых типов ПРА на номинальное напряжение 220 В при коэффициенте мощности около 0,5.

(Продолжение следует)

Таблица 4

Тип балласта	Сила тока, А	Потери мощности, %	Габариты			Масса, кг
			Длина, мм	Ширина, мм	Высота, мм	
2УБИ-8/220-ВПП-050	0,17	36	120	42	42	0,65
1УБИ-13/220-ВПП-900	0,17	37	135	39,5	36,5	0,60
2УБИ-15/220-ВПП-800	0,33	29	150	39,5	36,5	0,80
2УБИ-20/220-ВПП-800	0,37	24	150	39,5	36,5	0,80
1УБИ-30/220-ВПП-900	0,36	26	150	39,5	36,5	0,76
1УБИ-40/220-ВПП-900	0,43	25	150	39,5	36,5	0,76
1УБИ-65/220-ВПП-900	0,67	25	230	39,5	36,5	1,35



# Дайджест по автомобильной электронике

<http://schematic.by.ru>

## Питание радиоаппаратуры от бортовой сети автомобиля

У многих имеются переносные приемники и магнитофоны с напряжением питания 9 В. В дороге их удобно питать от аккумулятора автомобиля, не расходуя ресурс батареек питания. Подключать такую радиоаппаратуру непосредственно к аккумулятору нельзя, так как его напряжение может меняться от 10 до 15 В. Кроме того, при работающем двигателе в бортовой сети автомобиля появляются импульсные помехи (выбросы положительной и отрицательной полярности, спадающие через 1 мс, амплитуда которых может достигать 160 В). Появляются также импульсы положительной полярности с амплитудой до 90 В, спадающие через 0,4 с.

Блок питания, схема которого показана на **рис. 1**, устраняет перегрузки и обеспечивает на выходе стабилизированное напряжение 9 В при токе нагрузки до 0,8 А. На входе блока установлены защитные диоды VD1 и VD2. Фильтр из дросселя L1 и конденсаторов

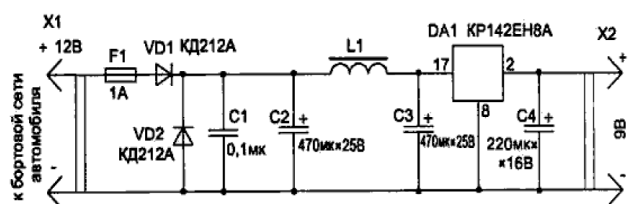


рис.1

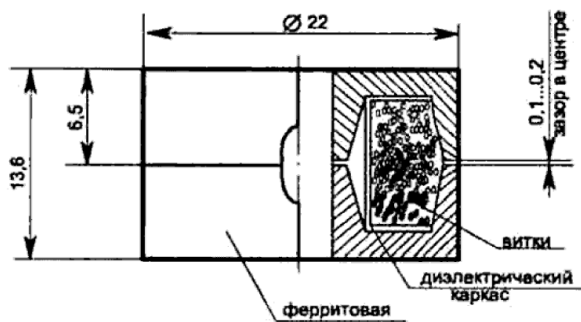


рис.2

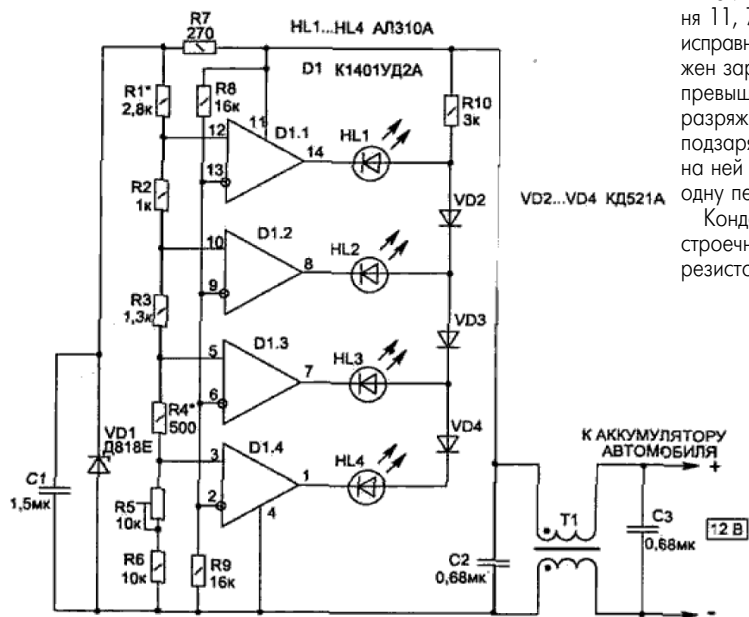


рис.3

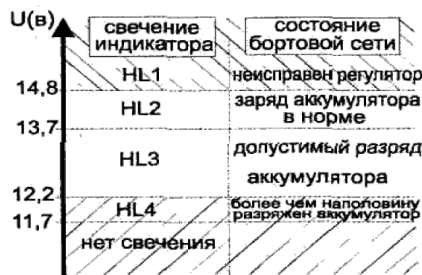


рис.4

C1...C3 предназначен для подавления помех. Если вы уверены, что во время движения автомобиля не потребуется включать питание радиоаппаратуры, то катушку L1 можно не устанавливать. Для стабилизации выходного напряжения применена широко распространенная микросхема КР142ЕН8А, Г (142ЕН8А, Г), которую крепят к теплоотводящей пластине. Имеется внутренняя защита от перегрузки по току при превышении им 1 А. Для изготовления катушки фильтра нужны броневые чашки типоразмера Б22 из феррита марки 2000НМ1 (1500НМ1). На внутреннем диэлектрическом каркасе наматывают витки проводом ПЭЛ диаметром 0,25 мм до полного заполнения его (рис.2). Между чашками нужно оставить зазор около 0,1...0,2 мм, что исключит намагничивание магнитопровода постоянно протекающим в катушке током. Конденсатор C1 – типа К73-9, конденсаторы C2...C4 – типа К50-35. В качестве предохранителя F1 можно использовать перемычку из провода диаметром 0,04...0,07 мм. Подключают блок питания к бортовой сети автомобиля через гнездо прикуривателя или с помощью специально установленного разъема.

## Многоуровневый индикатор напряжения

Устройство предназначено для контроля за состоянием бортовой сети автомобиля и позволяет существенно продлить срок службы аккумуляторной батареи, не допуская ее разряда более чем на 50%. С высокой точностью контролирует уровень напряжения аккумулятора, информирует о его состоянии и позволяет вовремя заметить неисправность электрохимического регулятора напряжения автомобиля. О состоянии аккумулятора можно судить по плотности электролита в нем. Для средней географической широты плотность электролита у полностью разряженного, разряженного наполовину и полностью заряженного аккумуляторов соответствует 1,11; 1,19 и 1,27 г/см<sup>3</sup> (напряжение аккумуляторной батареи соответственно 11,7; 12,18 и 12,66 В).

Периодический контроль плотности электролита требует времени, а для измерения напряжения с необходимой точностью нужен цифровой вольтметр или стрелочный с растянутой шкалой. Устройство позволяет обойтись без приборов и осуществляет непрерывный контроль за состоянием бортовой сети. Схема устройства (рис.3) собрана всего на одной микросхеме D1 (K1401УД2А) и состоит из четырех компараторов, выполненных на операционных усилителях, которые с помощью светодиодов HL1...HL4 информируют о нахождении уровня напряжения в одном из пяти интервалов (рис.4). Свечение сразу двух светодиодов или их попеременное "моргание" свидетельствует о том, что напряжение – на границе между интервалами.

Если ни один из светодиодов не светится, то напряжение ниже уровня 11,7 В. Свечение индикатора HL1 информирует водителя о неисправности регулятора (при работающем двигателе аккумулятор должен заряжаться от генератора, но напряжение при этом не должно превышать 14,8 В). Если же светится индикатор HL4, то аккумулятор разряжен более чем на 50% и его необходимо срочно ставить на подзарядку. Топология печатной платы устройства и расположение на ней элементов (кроме Т1 и С3) показаны на **рис.5**. Плата имеет одну перемычку со стороны установки элементов.

Конденсатор C1 – типа К10-17, C2, C3 типа К73-9 на 250 В. Подстроечный малогабаритный резистор R5 – типа СПЗ-19а, остальные резисторы – типа С2-23 (или любые малогабаритные). Резистор R4

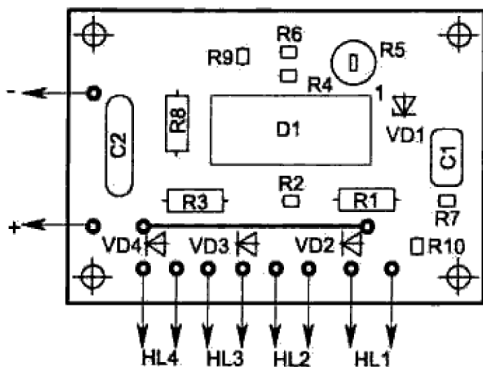
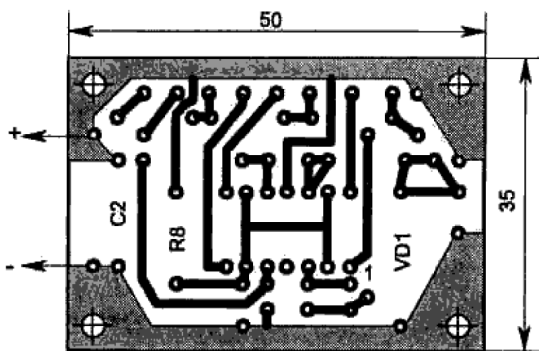


рис.5

сопротивлением 500 Ом составляют из двух резисторов сопротивлением 1 кОм, включенных параллельно. Прецизионный стабилизатор VD1 (Д818Е) может быть с любой буквой (наиболее термостабильны стабилизаторы с буквами Е, Д и Г. Светодиоды – любые из серии КИП (при малом потребляемом токе светят достаточно ярко). Диоды VD2...VD4 – любые импульсные. Дроссель Т1 (предохраняет схему от пульсаций и помех в бортовой сети при работе двигателя) выполнен на кольцевом сердечнике типоразмера К10х6х3 из феррита марки 2000НМ1. Обмотки содержат по 30 витков провода ПЭЛШО-0, 12. Настройка индикатора заключается в установке нижнего (резистором R5) и верхнего (резистором R1) порогов срабатывания индикаторов, при этом все промежуточные значения уровней соответствуют рис.4. Ток, потребляемый индикатором, зависит от напряжения в контролируемой цепи и составляет около 20 мА.

**Как измерить ток утечки и определить ее место в бортовой электросети автомобиля?**

Делают это следующим образом. Снимают клемму "+" с аккумулятора, подключают тестер в режиме амперметра между этой клеммой и выводом "+" аккумулятора. Если прибор что-то показал, по очереди вынимают предохранители. При вынимании предохранителя в цепи, дающей утечку, прибор должен перестать показывать величину утечки. Таким образом, цепь, в которой есть утечка, идентифицирована. Далее нужно искать место утечки по этой цепи. Но не все цепи имеют выходы на общий предохранительный блок! Например, если у Вас есть дополнительно установленные системы сигнализации, озвучивания салона, то нужно искать предохранители там. В случае оборудования автомобиля различными заводскими опциями (стеклоподъемники, люк и пр.) могут быть отдельные предохранительные блоки.

Для измерения тока утечки и определения ветви схемы, где есть утечка, обычно дают рекомендации типа "подключи аккумулятор через амперметр...". Это срабатывает не всегда. Правильно работу выполнять вдвоем и по следующей методике.

1. Отключить все очевидные потребители энергии (свет, габаритные огни, радиоаппаратуру и пр.).
2. Отключить неявные потребители энергии типа подкапотной лампы, освещения багажника и т.д. (даже сирена или встроенный сотовый телефон могут потреблять немалый ток).
3. Отключить сигнализацию или поставить ее в режим VALET. Ток покоя системы сигнализации обычно 5–10 мА (к этому следует добавить примерно 5 мА на каждый мигающий светодиод и 10 мА – на каждый постоянно горящий).
4. Подготовить шунт – кусок провода с качественными зажимами

(лучше типа "крокодил"). Он необходим потому, что если сразу подключить амперметр, возможен бросок тока большой величины (до десятков ампер), способный испортить амперметр, установленный на измерение небольших токов. Кроме того, в автомобилях, напичканных электроникой, с момента подключения аккумуляторной батареи должно пройти не менее 5 мин (некоторые приборы производители поддерживают в "активном" состоянии в течение 3–4 мин после выключения зажигания). Подача напряжения на схемы инициирует идущие долго процессы. При этом такой "пустячок", как автономная сирена, может иметь ток утечки, на порядок больший суммарного тока утечки всего автомобиля.

5. Аккуратно соединить шунтом вывод аккумуляторной батареи и ответную клемму провода электропроводки автомобиля.

6. Снять зашунтированную клемму с аккумулятора (цепь не должна прерваться, так как ток будет течь по шунту).

7. Установить амперметр на самый "грубый" режим измерения тока и подсоединить его параллельно шунту, соединив вывод аккумуляторной батареи с ответной клеммой (с момента п. 3 на автомобилях, оснащенных электроникой, должно пройти не менее 5 мин по упомянутым выше причинам).

8. Отсоединить шунт и зафиксировать показания амперметра. Они должны быть в районе нуля. Если амперметр с ручным выбором диапазона измерения, то следует вновь подключить шунт, поменять диапазон измерения на более чувствительный, отсоединить шунт и сделать замер.

9. После измерения "базового" тока внешней утечки один человек начинает по очереди вынимать предохранители, а другой снимает и записывает изменившиеся показания прибора. По мере вынимания предохранителей ток утечки должен уменьшаться.

В цепях с повышенным током утечки следует искать причину ее. Хорошо, если после вынимания последнего предохранителя остаточный ток утечки не превышает 10 мА, иначе придется разбираться со стартером и с генератором, а если машина со сложной электроникой, то еще и с ее блоками.

Большинство электронных приборов автомобиля запитываются напрямую от "+" сети и включаются в работу относительно слабым сигналом через контакты замка зажигания. Поэтому в первую очередь нужно проверить цепи, утечка по которым наиболее велика. Потом можно переходить к цепям с меньшей утечкой.

**ВНИМАНИЕ!** Если при измерении нарушится контакт через амперметр между выводом аккумуляторной батареи и ответной клеммой бортсети (дрогнула рука), то измерения придется проводить заново, иначе при восстановлении контакта возможен резкий и немалый как по величине, так и по длительности (до 5 мин) скачок тока.

## ПЕРЕХОДНИК ДЛЯ ЛАМП

Г.А.Бурда, г.Полтава

Если у вас в хозяйстве есть лампочки с маленьким цоколем такие, как у ламп в холодильнике (у автора их осталось много еще со времен увлечения цветомузыкальными установками), а применить их негде, везде в светильниках стандартные патроны, есть выход - изготовить переходник. Идея заключается в том, чтобы объединить цоколь от обычной электролампы и патрон для вышеуказанных ламп. Патроны такого типа с маркировкой УХЛ4 автор встречал в трех модификациях. Любой из них можно вклеить в цоколь.

Необходимо взять перегоревшую лампу, аккуратно отделить стеклянную колбу от цоколя. Освободить цоколь от мастики. В цоколь впасть два провода достаточной длины (**см. рисунок**), чтобы удобнее подключить их к контактам патрона и чтобы они поместились в цоколе под патроном. Низ патрона необходимо обработать напильником, чтобы клей затек в неровности. Клеить можно эпоксидным клеем, тогда придется ждать высыхания 24 ч. А можно очень быстро с помощью клеящего пистолета, в этом случае можно пользоваться лампами 15-40 Вт. Термоклей может расплавиться от нагретого патрона.

# Интересные устройства из мирового патентного фонда

**Устройство отделения металлического экрана с кабеля** описано в патенте Германии 4036011 (рис.1). На кабеле 1 находится металлический экран 2. В месте, где необходимо отделить металлический экран, устанавливают два кольцевых электрода 3 и 4, разделенные между собой промежутком. К электродам подводят сварочное напряжение от аппарата 5. В результате нагрева экрана материал оболочки кабеля под экраном между электродами расплавляется. После этого часть экрана по зоне расплава можно отрезать и снять.

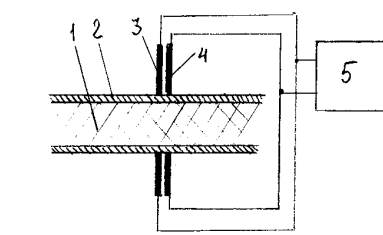


рис.1

**Регулятор напряжения на нагрузке в цепи источника постоянного тока** описан в патенте ЕПВ 0487204 (рис.2). В цепь источника постоянного тока включена нагрузка L, последовательно с которой включены несколько диодов. Отводы от диодов выведены на переключатель S. В нижнем положении переключателя S нагрузка полностью подключена к источнику. При каждом переходе переключателя на один шаг вверх последовательно с нагрузкой включается диод, который берет на себя часть напряжения (примерно 0,7 В для кремниевых диодов). В результате напряжение на нагрузке ступенчато снижается.

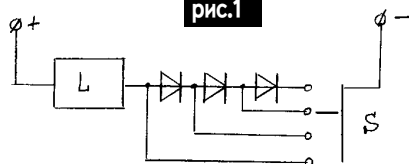
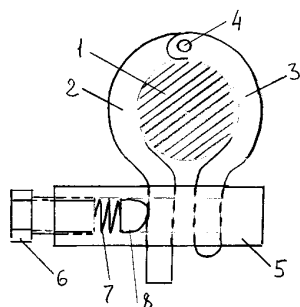
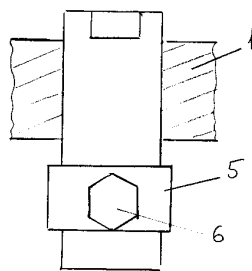


рис.2

**Зажим для крепления проводов линии электропередачи** описан в патенте Японии 4-10289 (рис.3). Электропровод 1 вставляют в зажимы (основной 2 и вспомогательный 3), соединенные шарниром 4. Концы зажимов 2 и 3 вставляют в стяжной цилиндр 5, в котором они плотно стягиваются с помощью конструкции, состоящей из болта 6, пружины 7 и втулки 8. Затягиванием болта добиваются плотного охвата провода линии электропередачи зажимами. Наличие пружины 7 позволяет демпфировать рывки провода при ветре и других нагрузках.



а



б

рис.3

В патенте Японии 4-10300 описано **устройство, которое отключает трехфазную сеть при разбалансе токов в фазных проводах** (рис.4). Как известно, сильный разбаланс фаз может привести к выходу из строя многих электропотребителей (в частности, электромоторов). На каждом фазном проводе трехфазной линии 1 установлены датчики тока 2, подключенные к блоку измерения фазовых токов 4. Блок 4 определяет разбаланс линии и подает данные в дискриминатор разбаланса 5, в котором производится сравнение полученного разбаланса с опорным коэффициентом 6. При разбалансе, большем допустимого, принимается решение о степени задержки выключения линии. Например, если разбаланс сравнительно небольшой, то можно задать большую задержку (в надежде на то, что разбаланс может исчезнуть), если разбаланс резкий (обрыв одной линии), то линию нужно выключать немедленно. Поэтому с дискриминатора 5 производится управление схемой задержки 7.

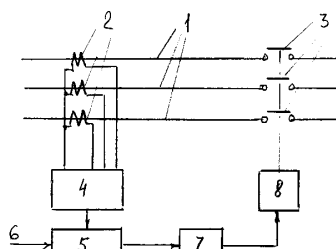


рис.4

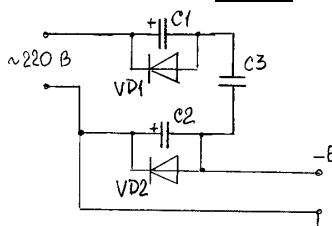


рис.5

После определенной задержки схема выключения 8 отключает линию контактами 3.

**Преобразователь переменного напряжения в постоянное, не имеющий индуктивных элементов**, описан в патенте США 5089949 (рис.5). Его особенностью является то, что в цепь переменного тока включают полярные конденсаторы, имеющие большую емкость при малых габаритах. Для исключения пробоя однополярных конденсаторов параллельно им устанавливают диоды. Конденсатор СЗ - биполярный, на нем падает основная часть напряжения сети. С каждого из полярных конденсаторов можно снимать выпрямленное напряжение, величина которого зависит от емкости полярного конденсатора.

**Способ определения места повреждения кабельной линии** описан в патенте Японии 4-17012. Кабельная линия 1 (рис.6) заключена в газонепроницаемую оболочку 2. В оболочку от компрессора 3 закачивается воздух до определенного давления. При этом датчик давления на входе линии 4 и датчик давления на выходе линии 5 должны показывать одинаковые значения. При повреждении оболочки линии возникает разница показаний датчиков давления. При этом место разрыва определяют по этой разнице показаний.

**Устройство запуска электродвигателей постоянного тока** описано в патенте США 5097184 (рис.7). При нажатии кнопки пускателя S1 вначале замыкается нижний контакт. При этом на электродвигатель подается напряжение только с части аккумуляторной батареи. После предварительного разгона двигателя замыкается верхний контакт пускателя S1. При этом за-

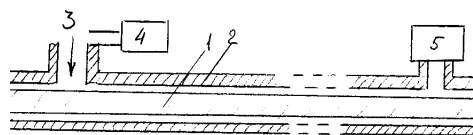


рис.6

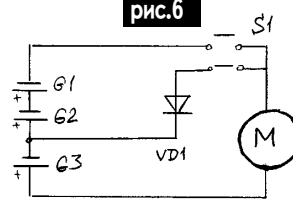


рис.7

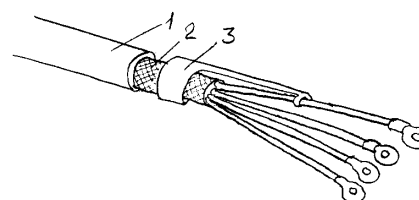


рис.8

пирается диод VD1 и включение нижнего контакта уже не играет роли.

**Способ заземления кабельного экрана** описан в патенте Японии 4-19775 (рис.8). Часть кабеля 1 освобождается от изоляции и меньшая часть разделяется. При этом остается часть кабеля в металлическом экране 2. На эту часть надевается и обжимается металлическая деталь 3 с выступом, который охватывает одну из жил кабеля, используемую для заземления экрана. Остальные жилы кабеля используют по назначению.

**Источник питания для рентгеновской трубки с несколькими преобразователями**

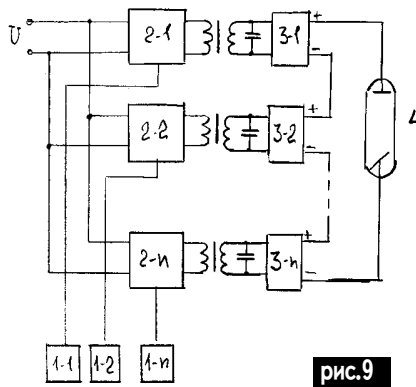


рис.9

**Зователями напряжения** описан в патенте США 5105351 (рис.9). Имеется набор преобразователей напряжения 2-1, 2-2, ..., 2-n, которые питаются от входного напряжения U. Высокочастотные сигналы подаются от генераторов 1-1, 1-2, ..., 1-n. Частота каждого генератора может быть различной. Вторичные обмотки трансформаторов нагружены на конденсаторы и образуют резонансные контуры. Выходные напряжения контуров выпрямляются выпрямителями 3-1, 3-2, ..., 3-n. Напряжения выпрямителей включаются последовательно для получения высоковольтного напряжения питания рентгеновской трубки 4.

## ИЗМЕНЕНИЕ СОПРОТИВЛЕНИЯ МЕТАЛЛОВ ПРИ ВВЕДЕНИИ ПРИМЕСЕЙ

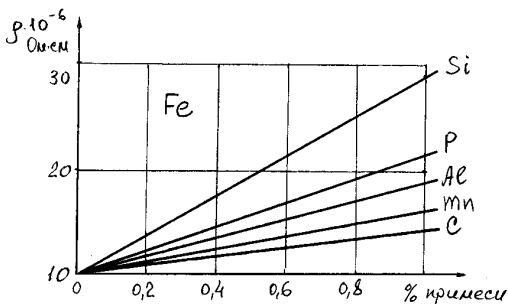


рис.1

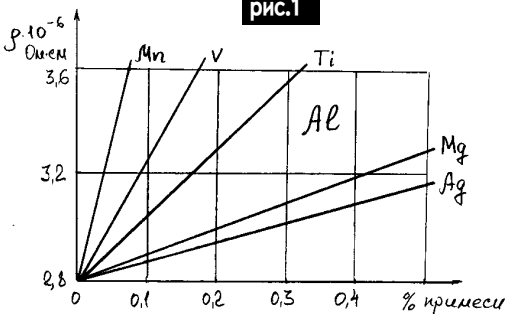


рис.2

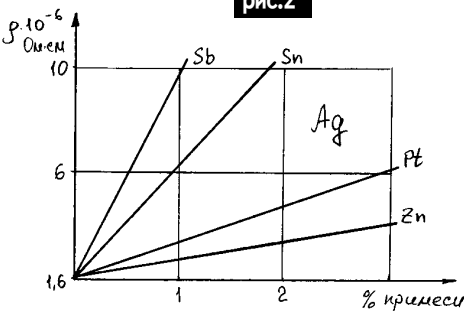


рис.3

Введение примесей в металлы всегда увеличивает их удельное сопротивление. Но любопытно то, что одни примеси практически не влияют на удельное сопротивление, другие даже в небольших количествах его резко изменяют. На рис.1 показано, как меняется удельное сопротивление железа при введении в него примесей различных элементов. Наиболее резко влияет кремний (Si). Вот почему электротехнические стали содержат большой процент кремния. Повышать удельное сопротивление стали необходимо, чтобы уменьшить в сердечниках трансформаторов потери на вихревые токи. Добавлять кремний в сталь предложил Ч.Штейнмец (статью о нем см. на с.31).

На рис.2 такая же диаграмма дана для алюминия. Здесь наиболее сильно влияет на удельное сопротивление марганец (Mn), для серебра (рис.3) такой примесью является сурьма (Sb). Наконец, обратимся к меди (рис.4). Наиболее влияют на удельное сопротивление меди фосфор (P), кремний (Si) и железо (Fe). Но обратим внимание на скромный вклад никеля (Ni). Развернем диаграмму на все 100% (рис.5). Слева направо по диаграмме увеличивается содержание никеля и уменьшается содержание меди. Из диаграммы видно: что наибольшее удельное сопротивление сплава никеля и меди наблюдается при соотношении

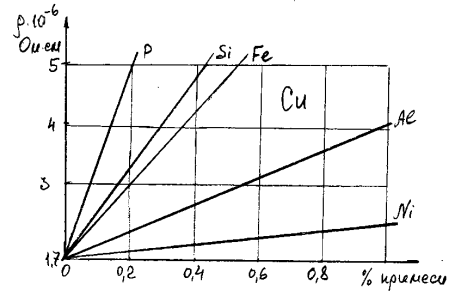


рис.4

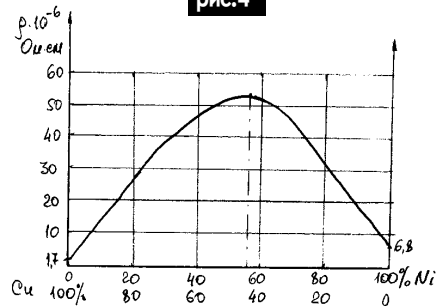
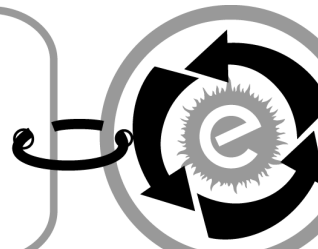


рис.5

58% меди и 42% никеля. Этот сплав обладает уникальными свойствами: при изменении температуры в широких пределах его удельное сопротивление практически не изменяется. За это сплав был назван **константан** (от латинского constantis - постоянный). Проволоку из этого сплава используют для высокостабильных прецизионных резисторов и других применений, в которых нужна высокая стабильность.

Ключ до інформації  
з енергозбереження  
світового рівня



www.necin.com.ua

# Электрическая лампа накаливания



Электрическую лампу накаливания изобрел в 1872 г. русский изобретатель А. Н. Лодыгин. В 1879 г., усовершенствовав изобретение Лодыгина, американец Т. А. Эдисон начал широкое распространение лампы накаливания. Конструкции ламп той поры и современных очень похожи. В стеклянном баллоне (вакуумом или заполненным газовой смесью) смонтирована тонкая спираль, содержащая металл вольфрам, который выдерживает очень высокую температуру. Спираль проводниками соединена с цоколем лампы, который ввинчивают (или вставляют с фиксацией) в патрон, обеспечивая подключение лампы к электрической сети. Спираль лампы имеет высокое сопротивление и при протекании по ней электрического тока ярко светится, нагреваясь при этом до температуры свыше 2500 С. Газовая смесь или вакуум предохраняет спираль от быстрого сгорания. Лампы накаливания имеют мощность от единиц (лампочка карманного фонаря) до тысяч ватт (лампы, используемые, например, при киносъемке).

# ЭНЕРГЕТИЧЕСКИЕ ФАНТАЗИИ

**Пессимистический вариант**

Январь 2015 г. В холодном классе сельской школы идет урок физики. Десяток учеников в тулупах, шапках, рукавицах тщательно пытаются что-то записать в тетради. Учительница Мария Ивановна, тоже вся закутанная, объясняет как течет ток в цепи, нарисованной на доске. Когда она упомянула о подключенной лампочке, некоторые из учеников встрепенулись.

**Коля.** Марь-Иванна, а правда, что когда-то у нас в классе тоже висели лампочки под потолком?

**Мария Ивановна.** Да когда-то были. Но электроэнергия давно не было, и директор их продал.

**Наташа.** А почему давно нет электричества?

**Мария Ивановна.** Много лет назад была сильная буря и повалила опоры электропередач. А потом приехали дяди, смотали провода и опоры тоже увезли.

**Саша.** Про опоры я понимаю, там металла много, а в проводах что толку?

**Мария Ивановна.** Помните, я рассказывала про электропроводность металлов. И что почти самым лучшим проводником является медь. А медь дорогой металл. Вот провода и увезли.

**Миша.** Говорят у нас и телевизор был в школе.

Мария Ивановна (мечтательно). Да, когда директор его продал, учителя два месяца зарплату получали.

**Коля.** А я и сейчас иногда смотрю телевизор!

Весь класс возмущенно загалдел. Слышны выкрики: "Даже друга к себе не пригласил!", "Все понятно, у него отец фермер!", "Выгоните его из класса!" и прочие.

**Мария Ивановна.** А как это тебе удается без электричества?

**Коля.** А папа купил такую штуку, "преобразователь" называется. Его подключаешь к автомобильному аккумулятору, а с другой стороны сетевой шнур телевизора. Два часа смотреть можно. Потом папа аккумулятор на несколько дней возит куда-то и снова привозит. Опять смотрим.

Класс недоуменно затихает. Чтобы разрядить обстановку, Нина спрашивает у Марии Ивановны, получает ли она сейчас зарплату.

**Мария Ивановна.** Помните в биологическом кабинете стоял скелет. Так вот директор продал его одному крутому бизнесмену в Киеве за хорошие деньги. Тот его поставил в офисе, чтобы налоговую инспекцию пугать. Теперь мы с зарплатой.

Школьный сторож бьет в релс, давая понять, что урок закончен.

**Мария Ивановна.** Из-за вашей болтовни я не закончила объяснять тему. Идите домой.

**Оптимистический вариант**

Тот же январь 2015 г. Сидя перед громадным телевизором "Панасоник", молодой человек по имени Андрей пьет сухое martini. Раздается трель "мобильника". Андрей прислоняет прибор к уху.

**Андрей.** Чего надо?

**Леха.** Это я, Леха. Слушай, тот лысый из Энергонадзора сказал, что сейчас тебе свет отключат.

**Андрей.** Очумел? Я ему недавно сто баксов кинул, чего еще надо?

**Леха.** А он говорит, что со вчерашнего дня тариф подняли. Теперь за киловатт уже три бакса платить надо. Прикидываешь? А твоя аппаратура жрет как электровоз. Переходи на батарейки. На фиг тебе эта электроэнергия?

**Андрей.** Не твои проблемы. А что сказал во время, спасибо. Чао!

Хлопает дверь. В комнату заходит отец, весь в снегу, без шапки, под мышкой держит "дипломат" с оторванной ручкой.

**Андрей.** Батя, что случилось? Кто тебя так?

**Отец.** Пенсионеры перед домом поймали. Говорят, как это получается, весь дом без света сидит, а у нас окна светятся. Говорил тебе, не включай лампочки. Твой рэп можно слушать при свете камина. А с девочками в темноте даже веселее.

**Андрей.** Ладно, батя, критику учту. Участковому дам на лапу, эти пенсионеры тебе кланяются будут. Пошли за стол. "Хенесси" выпьем, осетринкой закусим, сыняки как рукой снимет.

**Отец.** Это ты хорошо придумал. Повод есть. Знаешь, кто теперь начальником Энергонадзора будет? Я! Будем теперь энергию бесплатно получать.

**Андрей.** Ура-а-а! Надо новый музыкальный центр покупать!



Новым словом в области энергосбережения является вентилятор с механическим приводом, использующий мускульную силу. Вентилятор поставляют в двух базовых исполнениях: ручном ВМПб/МА-73Р и ножном ВМПб/МА-73Н. Под заказ может быть разработан привод, использующий мускульную силу животных (белок, собак, лошадей и т.п.). Вентилятор является экологически чистым прибором, электробезопасен, способствует физическому развитию (базовые модели). Рекомендуется для домашнего применения, особенно в помещениях с теплоизбытками (кухнях).

# КАК ПОЙМАТЬ УСПЕХ?

(Советы для некоторых из наших авторов, кто хочет срывать звезды с небес прямо сейчас и все сразу!)

Л.Алешников, г.Киев

Прежде всего, Вы должны однажды (но окончательно) уяснить, что рассчитывать на громкую славу и всемирное признание не только нужно, но и должно! Хотя эта небольшая проблема по своей сложности, возможно (и набившую уже оскомину у многих поколений) школьную задачку о "двух трубах и бассейне", но Вас-то подобный пустяк не должен пугать никак! И Вам, в конце-концов, вовсе не требуется и вправду находить какое-то конкретное, практическое решение.

В самом деле, ведь какие авансы брались под обещанный "коммунизм"? Ну, и где коммунизм? И куда делись многомиллиардные авансы, взятые под него? Так что поступите аналогично и прежде всего с места в карьер выдвиньте какую-нибудь глобальную "техническую" идею. Скажем, в области электроники (разбираться при этом в самой электронике совершенно не обязательно).

Эта идея, с одной стороны, обязана быть дерзновенной до безумия, а с другой - настолько неожиданной, что любой, кому Вы только намекаете, в чем состоит "изюминка" Вашей задумки, должен от удивления (но так ничего и не поняв) проглотить собственный язык, онеметь, превратиться (подобно жене библейского праведника Лота) в соляной столб!

Почему бы не построить, например, радиомост до Луны (а лучше, чтобы не мелочиться - прямо до Марса), обрамленный изящными алюминиевыми перилами?

Ну, конечно же, Вы никоим образом не станете посягать на основы плюрализма, не так ли? И если кто-то (будучи в первый момент не в состоянии от изумления подобрать другие аргументы) откажется на вопрос, отчего Вы остановили свой выбор на алюминии, то вот Вам блестящий повод публично проявить широту натуры, гибкость мышления и достойную подражания непревзятость!

Тут же поясните оппоненту, что алюминий выбран Вами только экономии ради, а вообще лучше всего подошла бы серебряная медь! Присутствующие немедленно оценят Вашу скромность и заведомую дешевизну проекта (ведь не о червонном же золоте идет речь!). Следующий важнейший этап - это донести Вашу идею до сознания широ-

чайших слоев населения, поскольку Вам нужны сторонники, сторонники и еще раз сторонники! И чем побольше!

А потому изложите ее (идею, разумеется) на бумаге, в трех - четырех фразах, но обязательно подчеркните тезис о том, что реализация "радиомоста" немедленно повысит материальный уровень народонаселения! Только, бога ради, не снисходите до попыток привлечь какие-то разумные доказательства (даже в том совершенно невероятном случае, если Вам кажется, что Вы, хотя и очень туманно, но знаете, как это сделать).

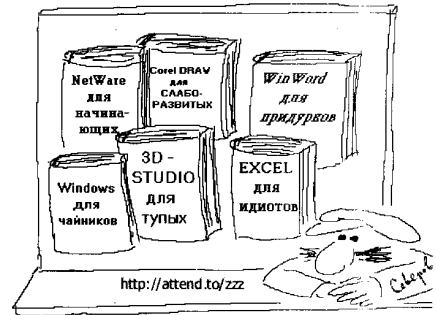
Затем, предварительно размножив записку, расклейте листовки по всему городу. Еще лучше пройтись по улицам с соответствующими плакатами. Очень удачным решением было бы не поскупились и записать Вашу идею на видеокассету. И чтобы ее привезли откуда-нибудь из ближнего зарубежья, тайно! Присовокупив (обязательно!), что Вы еще и борец с коррупцией. Это действует почти безотказно, а зрелища народ уважает!

Удачным моментом может являться коронная фраза типа: "Я уже определился с идеей "радиомоста" - а Ты?"

Если же случится так, что какой-нибудь ну очень дотошный технарш - оппонент объявит Вашу идею чистейшим вздором (хорошо же ему - он вон сколько книжек по электронике изучил!), не вздумайте спорить с ним по существу. Это очень рискованно, можно сесть в лужу! А потому сразу переходите на личности. Мол, у Вашего оппонента - родители из диссидентов! И вообще он ставленник мирового империализма! Что вот из-за "таких" Союз развалился и так далее. Можно (если под рукой имеется) швырнуть в него бутылку с зажигательной смесью, чтобы не слишком отставать от "моды". В общем, как Вам понятно, здесь простор для фантазии огромный!

Ваш еще один неубиенный аргумент - это очевидные экологические преимущества "радиомоста". Ведь электромагнитные волны (кажется, Вы что-то слышали об их существовании в природе), которые положены в основу Вашей идеи, не ржавеют, не горят и не разлагаются.

Если всего этого кому-то покажется ма-



ло, пустите в жизнь, например, такой лозунг:

"Радиомост - это воплощение Универсального Космического Закона Синтеза Науки, Техники и Лирики!" Или что-либо подобное. В общем, чем большую шумиху Вам удастся поднять, тем лучше!

Конечно, имеется и другой путь, чтобы проявить свои возможности и умение для развития технического прогресса. В отличие от ранее изложенного, как раз здесь требуется известная усидчивость, настойчивость, знания, высокая квалификация и вообще "божья искра" в области электроники.

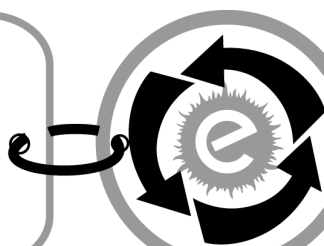
Это путь конкретного, очень увлекательного и так нужного сегодня и всегда технического творчества и смекалки. В свое время именно по этому пути пошли Эдисон и Тесла, Попов и Маркони.

А также никому прежде не известный американский радиолобитель Долби (создатель удачной схемы шумоподавления, будущий мультимиллионер). А также несколько молодых ребят, собравших в домашнем гараже первый в мире ПК (персональный компьютер). Они же - будущие создатели всемирно известной фирмы "Apple" ("Яблоко").

Итак, для тех, кто желает прославиться в мире электронной техники, есть ДВА различных пути!

А может, все же только один

Ключ до інформації  
з енергозбереження  
світового рівня



[www.necin.com.ua](http://www.necin.com.ua)



## ЧАРЛЬЗ ПРОТЕУС ШТЕЙНМЕЦ

Выдающийся ученый-электротехник Чарльз Протеус Штейнмец родился 9 апреля 1865 г. в г. Бреслау (Германия). Получил широкое разностороннее образование: окончил университет в Бреслау в 1888 г. Еще в студенческие годы Штейнмец увлекся социалистическими идеями и в том же 1888 г. опубликовал статью с резкой критикой правительства. Его вовремя предупредили об аресте, и Штейнмец бежал в Швейцарию. Проведя год в Цюрихе и не найдя работы, Штейнмец эмигрировал в 1889 г. в США.

Вначале он устроился чертежником в электротехническую компанию Экмейера, но проявил такие изобретательские способности, что уже через год был руководителем научно-исследовательской лаборатории. В это время перед электротехникой стояла проблема, которая казалась неразрешимой: как уменьшить потери в магнитопроводах трансформаторов и электромоторов. Дело в том, что магнитопроводы изготавливали из стали (наиболее дешевый материал), но сталь имела высокую проводимость для тока. В магнитопроводах возникали вихревые токи (токи Фуко), которые благодаря высокой проводимости достигали значительных величин. В результате магнитопроводы сильно грелись, коэффициент полезного действия был небольшим, что серьезно мешало развитию техники переменного тока. Штейнмец предложил неожиданное решение: во-первых, ввести в сталь примесь другого материала, чтобы уменьшить проводимость, во-вторых, сами магнитопроводы изготавливать из тонких, изолированных друг от

друга пластин. Он сам предложил добавлять в сталь кремний, в результате в настоящее время все электротехнические стали изготавливают с добавкой кремния, который практически не влияет на магнитные свойства стали. Современные наборные конструкции трансформаторов (из пластин) - тоже заслуга Штейнмеца. Одновременно Штейнмец исследовал явление гистерезиса при перемагничивании стальных сердечников. Статьи на эту тему он опубликовал в 1892 г.

В 1892 г. была создана компания General Electric, которая поглотила компанию Экмейера. В этой компании Штейнмец проработал до конца жизни на должности инженера-консультанта. Он занялся теоретическими проблемами расчета цепей переменного тока. На международном электротехническом конгрессе в Чикаго в 1893 г. Штейнмец изложил свой новый метод, который назвал символическим. Для индуктивных и емкостных сопротивлений, например, было введено обозначение через мнимые величины. Мы все сейчас иначе себе и не представляем расчетов в цепях переменного тока, а для того времени символический метод казался настолько странным, что вызвал резкую критику и неприятие. Штейнмец в течение своей жизни опубликовал несколько учебников по символическому исчислению, стараясь максимально доступным образом довести метод до каждого инженера. В конце концов это ему удалось, хотя еще в середине XX столетия находились ученые, не признававшие метод Штейнмеца.

Еще одно научное направление, которым занимался Штейнмец - изучение молний. Начиная с 1907 г., он ежегодно публиковал статьи о природе молнии. Его целью была защита линий электропередач от попадания молнии. Эта работа завершилась в 1921 г. созданием установки, на которой Штейнмец воспроизвел искусственную молнию в лабораторных условиях. Эти работы были затем повторены во многих лабораториях мира.

Штейнмец с удовольствием занимался преподавательской деятельностью. В университете американского города Скенектади, штат Нью-Йорк (в нем располагалась штаб-квартира компании General Electric) он был профессором электротехники в 1902-1913 гг., и профессором электрофизики в 1913-1923 гг. Кроме того, он выступал с лекциями во многих университетах США.

Штейнмец был главным специалистом компании General Electric. Он не только консультировал компанию по многим вопросам (по своей должности), но провел ряд практических разработок. К концу жизни Штейнмец имел более 200 патентов США. Умер Чарльз Протеус Штейнмец 26 октября 1923 г.

## КОНФЕРЕНЦИЯ "УКРАИНА: ЭНЕРГЕТИЧЕСКИЙ УЗЕЛ ЕВРОПЫ"

21-22 марта 2001 г. в г.Киеве, в конференц-зале Президент-отеля состоялась международная конференция "Украина: энергетический узел Европы". На конференции присутствовали представители энергетических и нефтегазовых компаний Украины и ряда зарубежных стран, ответственные работники министерств и ведомств Украины, научные работники, журналисты.

Вопросы энергетики для Украины настолько важны, что на конференции выступили: первый вице-премьер правительства Украины Юрий Ехануров и заместитель председателя Верховной Рады Украины Степан Гавриш.

В выступлениях членов правительства, руководителей энергетических и нефтегазовых компаний указывалось, что в ближайшей перспективе Украина останется значительным потребителем энергоносителей. В связи с этим возникает много сложных вопросов, связанных с минимизацией энергетической зависимости Украины от транзитных экспортеров, прежде всего природного газа и нефти.

Намечены следующие пути достижения энергетической безопасности.

**Во-первых**, развитие собственной ресурсной базы и увеличение объемов добычи в первую очередь нефти и газа. Принята национальная программа "Нефть и газ Украины до 2010 г.". К сожалению, из-за отсутствия средств эта программа выполняется не в полном объеме. Кроме того, отрицательным фактором является чрезмерное налоговое давление (в цене нефти налоги составляют 43%, газа - 50%). Отсюда высокая стоимость нефти и газа отечественного производства и тяжелое финансовое положение добывающих предприятий. Поэтому нужно реформировать систему финансовых взаимоотношений между государством и предприятиями отрасли, чтобы обеспечить экономический интерес производственной сферы к увеличению добычи энергоносителей.

**Во-вторых**, это вопросы энергосбережения. В период долгого доминирования плановых отношений потребитель привык пользоваться "бесплатным энергетическим ресурсом". Поэтому, уступая ведущим европейским странам в производстве продукции, Украина остается лидером в сфере потребления энергоресурсов, имея их значительный дефицит. Проблема состоит в отсутствии экономической мотивации к использованию энергосберегающих технологий. По расчетам экспертов, основная экономия может быть достигнута в промышленности и в коммунально-бытовой сфере. Государство должно воздействовать на процесс энергосбережения через налоговую политику (стимулирование предприятий, внедряющих энергосберегающие технологии).

**В-третьих**, необходима диверсификация источников импорта нефти и газа в Украину. На сегодня Украина импортирует 75% природного газа и 85% нефти. При этом используется единственный источник - Россия. Мировая практика показывает, что получение более 30% энергоносителей из одного источника создает возможность экономического и политического давления на страну-импортера. В настоящее время усилиями государства создается Евро-Азиатский транспортный коридор, связанный со строительством нефтепровода Одесса-Броды и нефтеперевалочного комплекса в районе г.Одесса.

На конференции был обсужден еще ряд важных вопросов развития энергетической базы Украины и взаимодействия с зарубежными партнерами.

